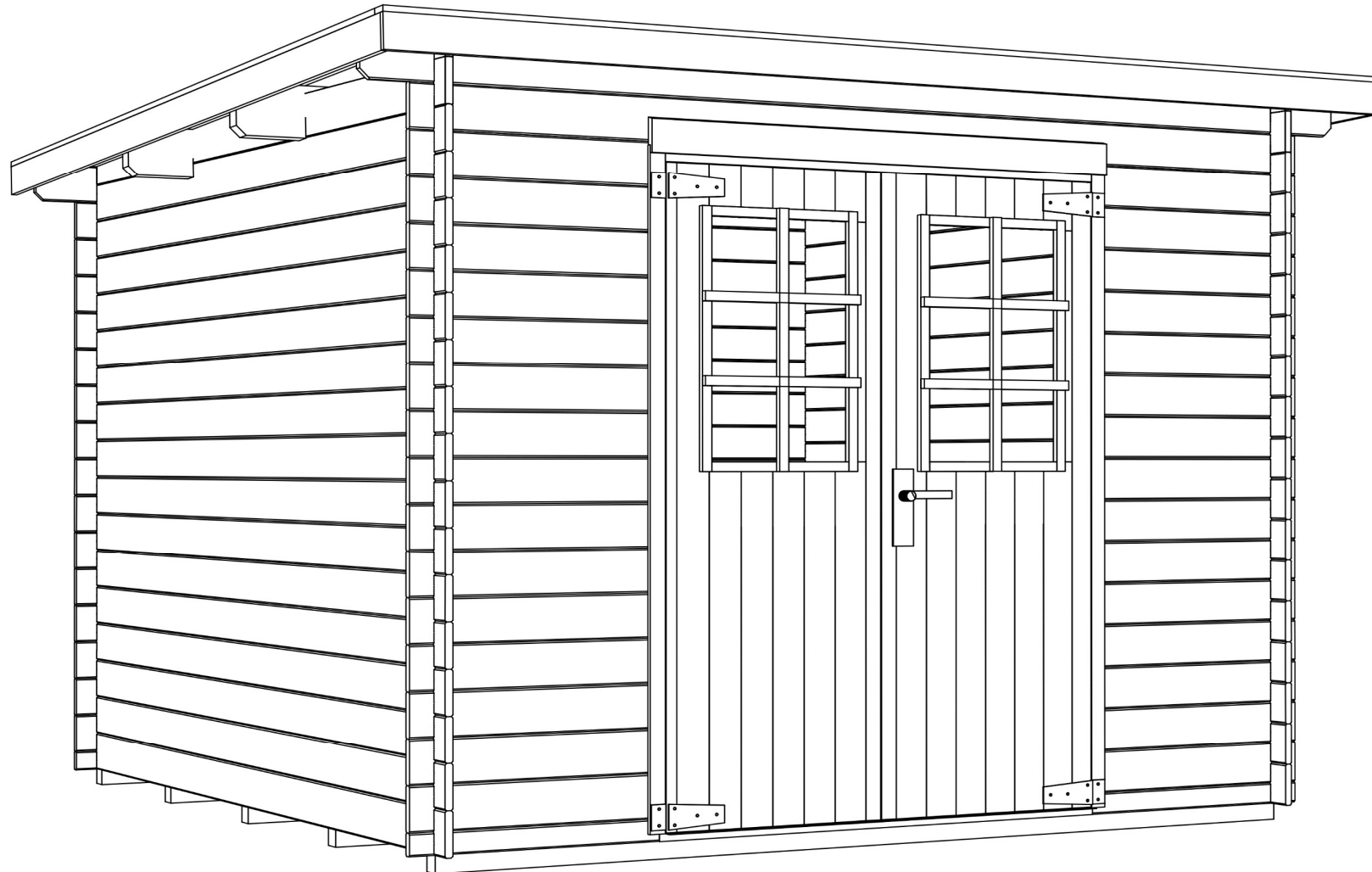
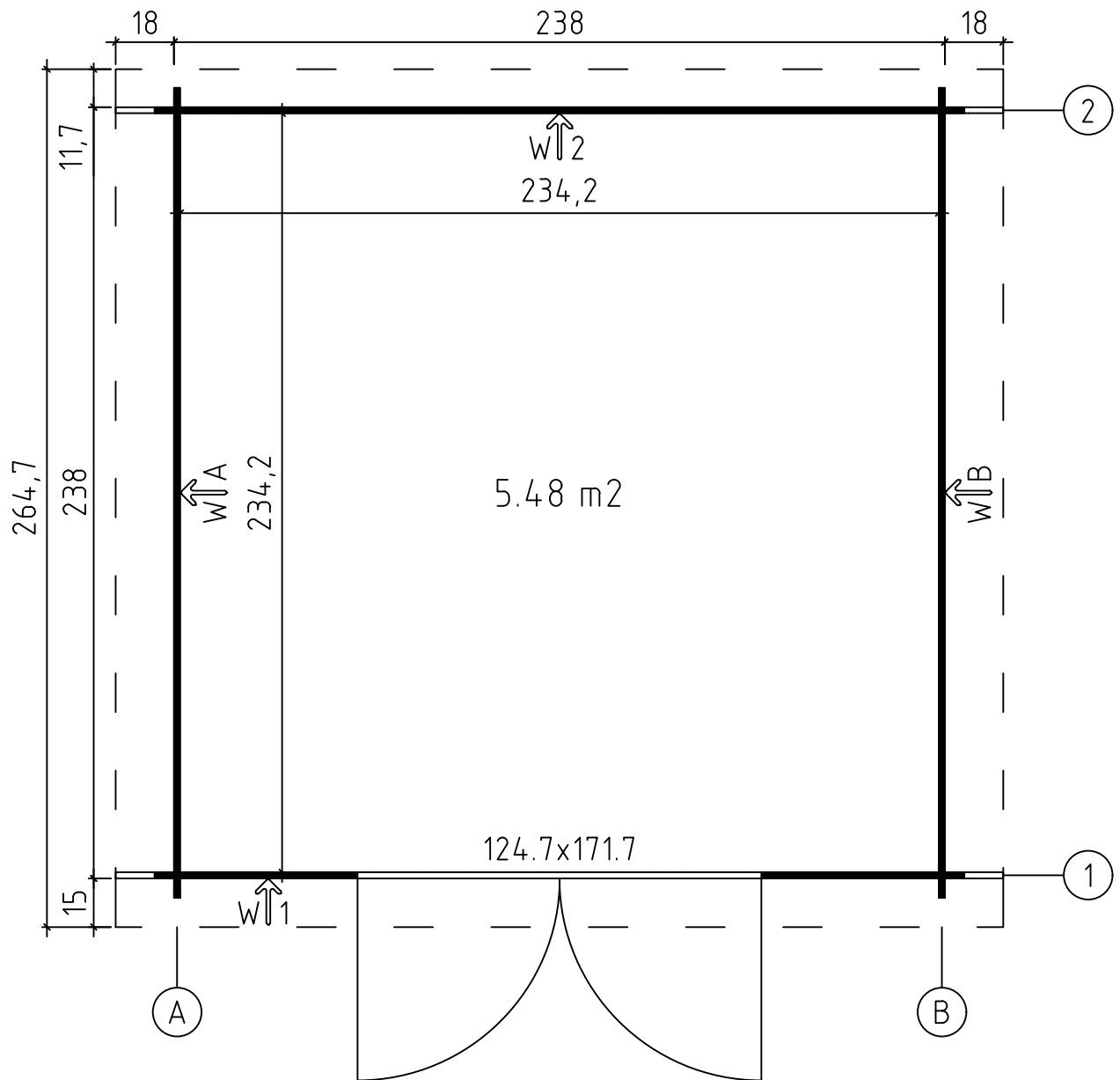


Art. Nr. 1911200  
1/15

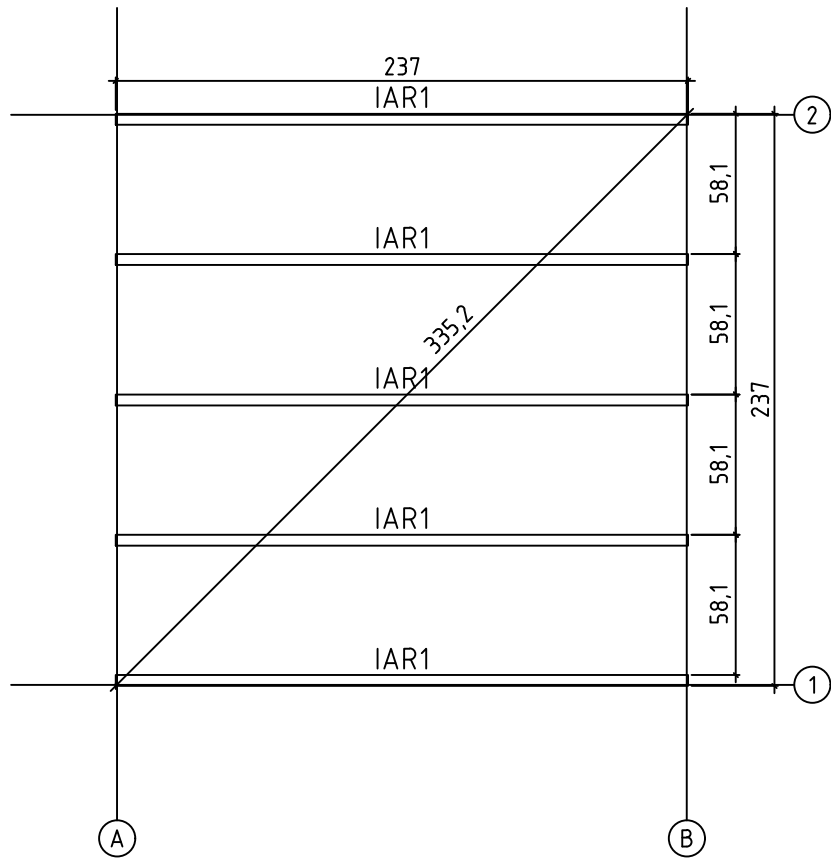


06.02.2024

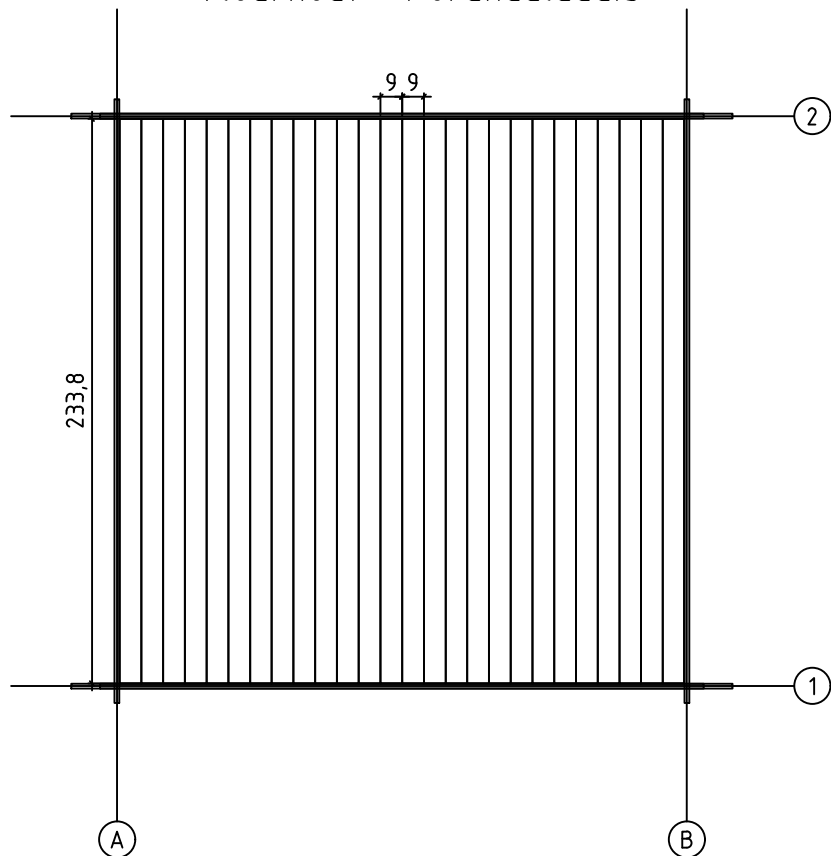
Groundplan - Grundplan - Plan de masse -  
Planimetria - Plattegrond - Põhiplaan



Foundation - Fundament - Fondation -  
Fondamenta - Fundering - Immutatud alusraam

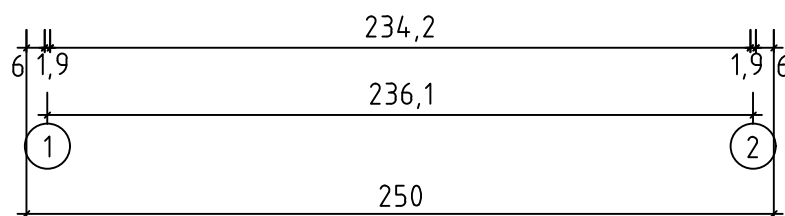
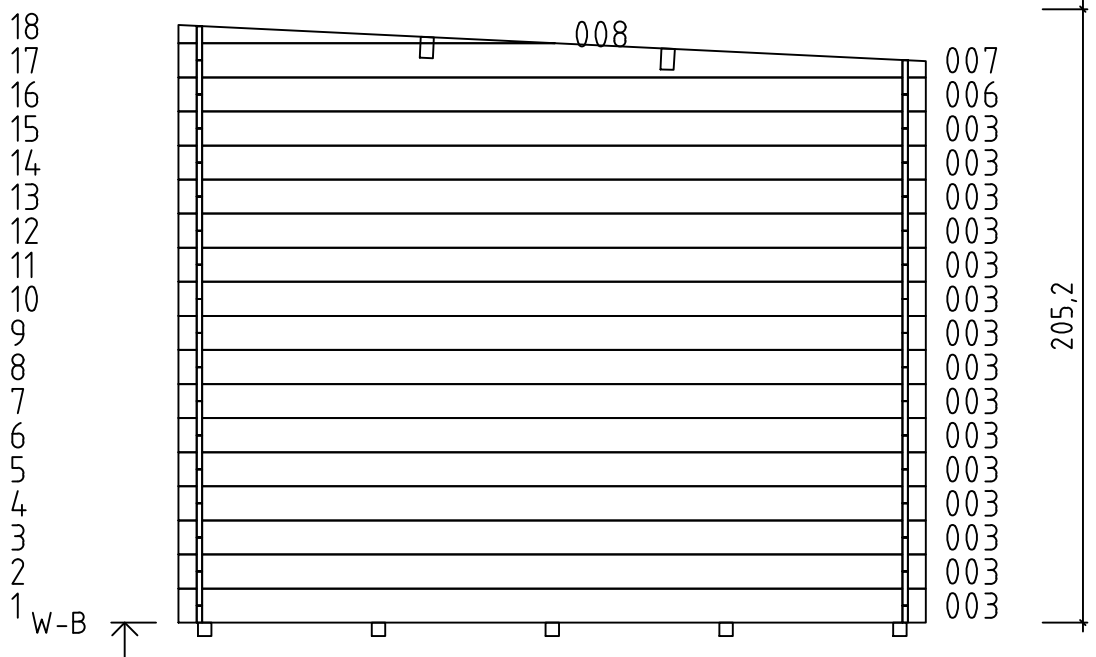
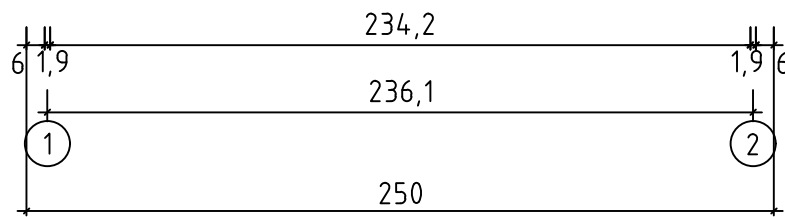
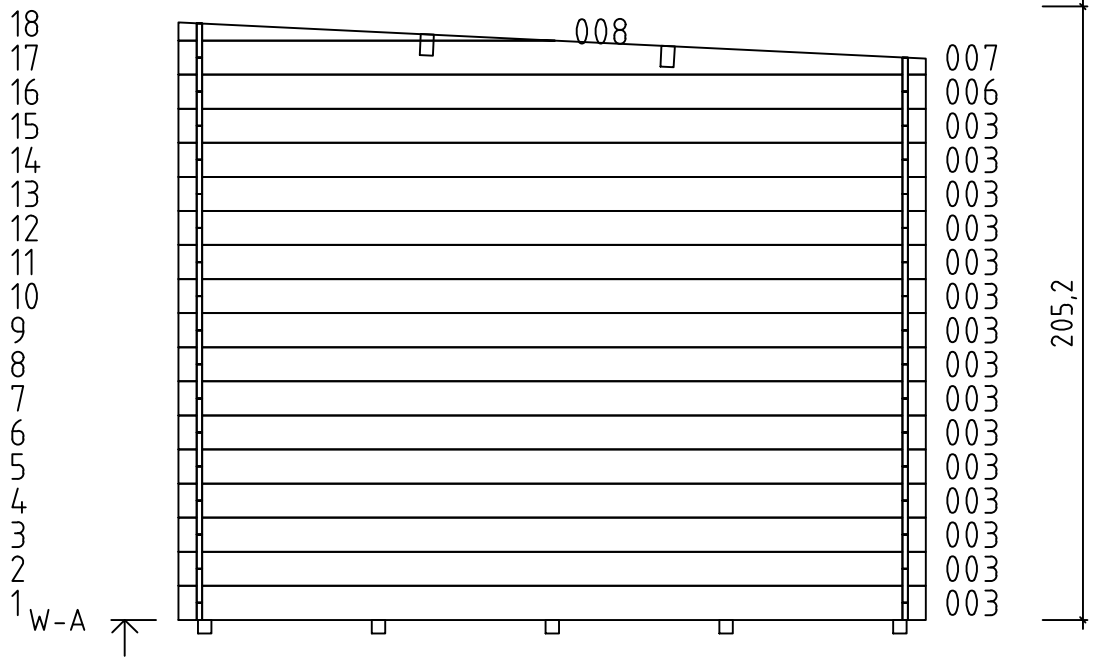


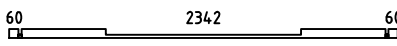
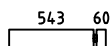
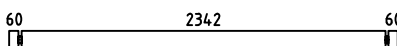
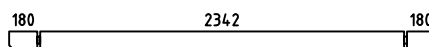
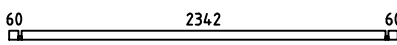
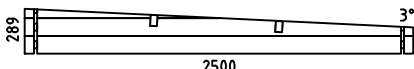
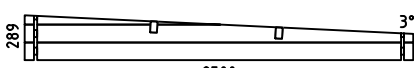

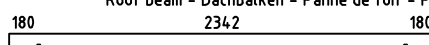
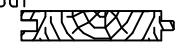
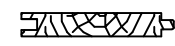




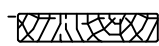
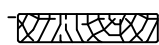

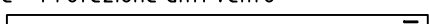



Floor boards - Fussbodenbretter - Plan pose plancher - Pavimento -  
Vloerhout - Põrandalaudis



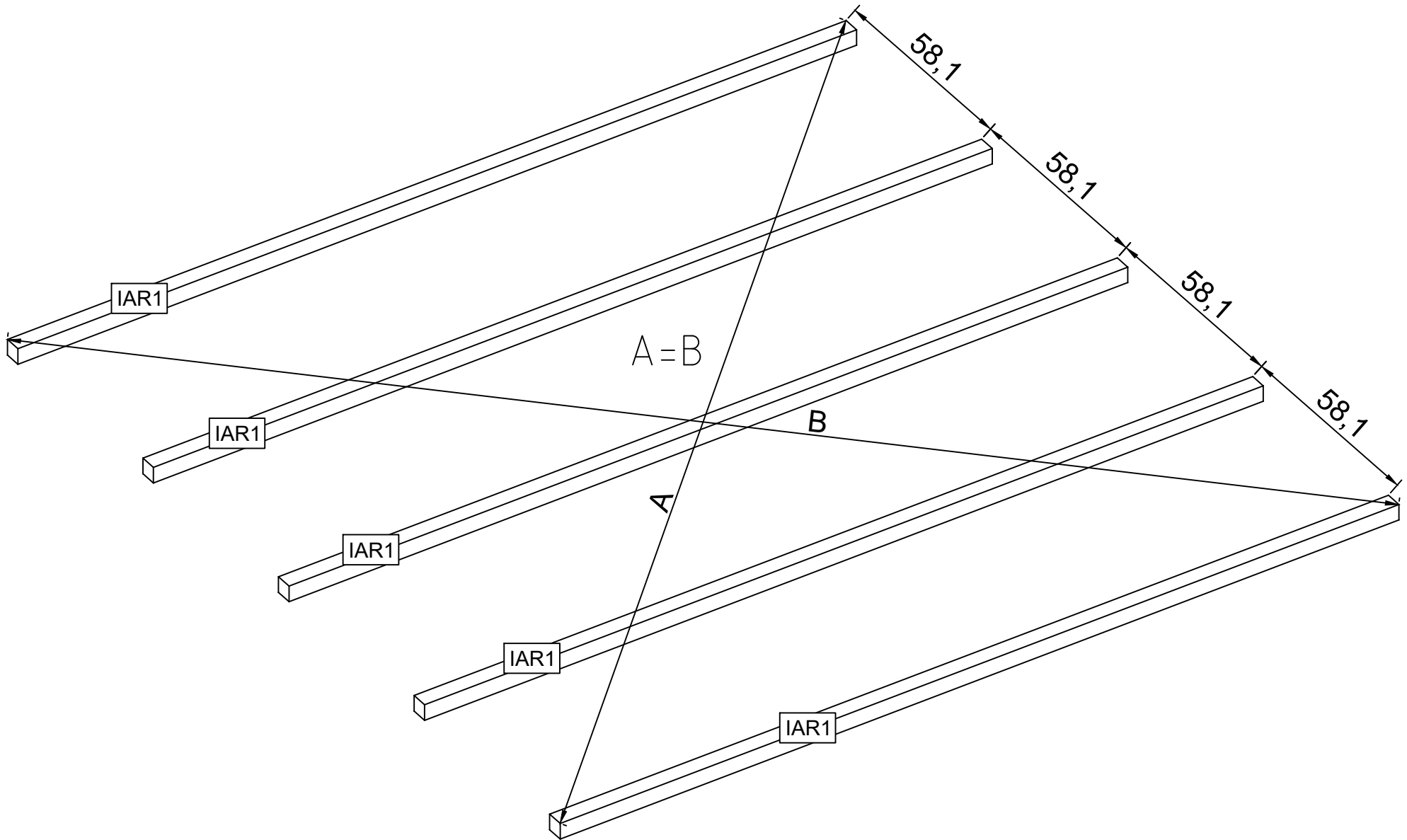


Art. Nr. 1911200



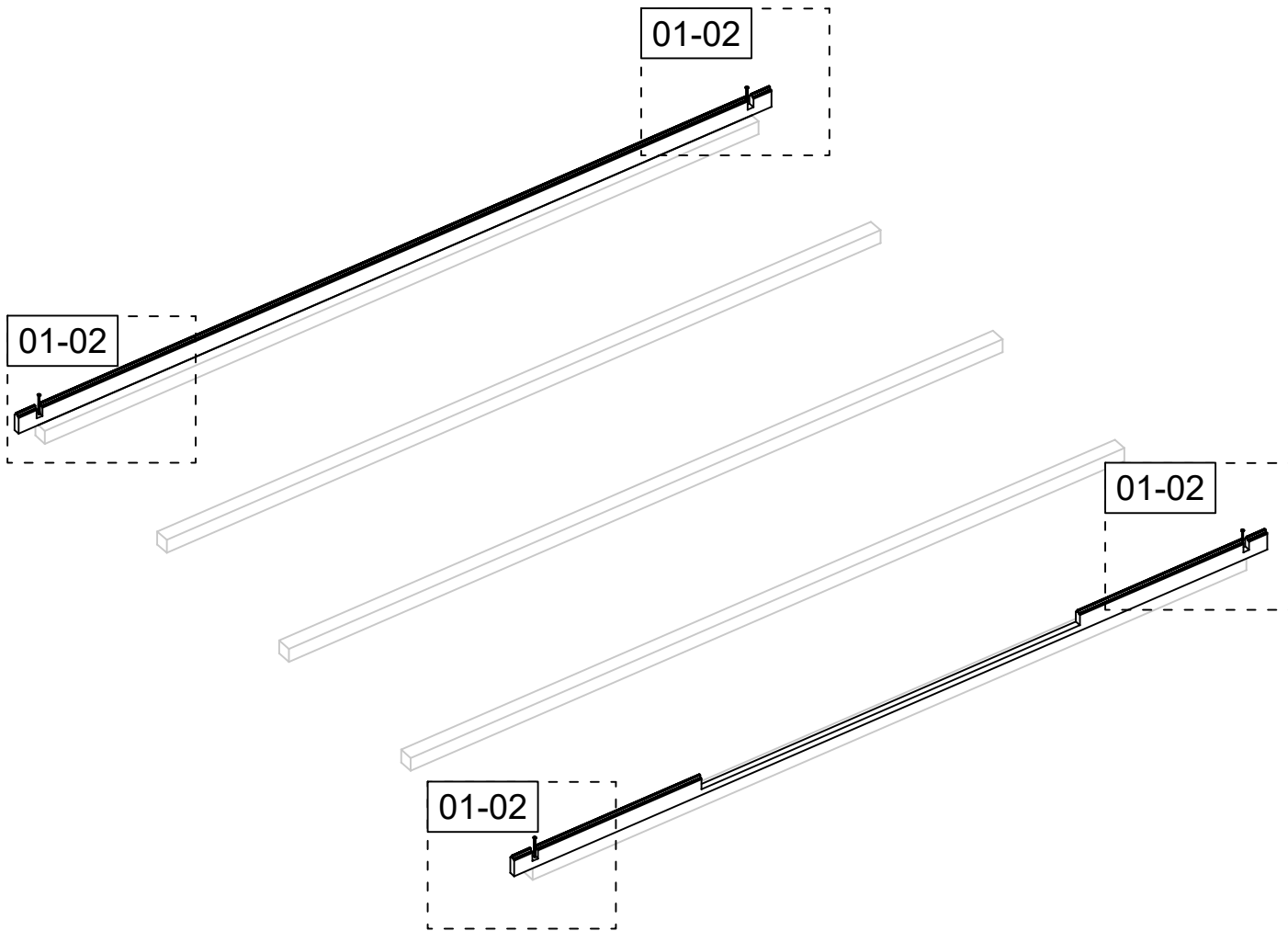
Pos	06.02.2024 Piece list - Stückliste - Liste des pièces - Elementi - Stuklijst - Tükitalabel Art. Nr. 1911200 6/15	Q	P (mm)	L (mm)
001 22819		1	19x57	2500
002 22809		30	19x114	622
003 22823		46	19x114	2500
004 47350		2	19x114	2740
005 22822		1	19x57	2500
WA-1 47351		1		
WB-1 47351		1		
IAR1 22825	Foundation - Fundament - Fondation - Fondamenta - Fundering - Immutatud alusraam 	5	45x45	2370
A-PR1 47905	Roof beam - Dachbalken - Panne de toit - Perlina del tetto - Gordingen / dakbalk - Pärilin 	2	44x120	2740
FB 22750	Floor boards - Fussbodenbretter - Lame de plancher - Pavimento - Vloerhout - Põrandalaud 	26	90x18.5	2338
RB 25513	Roof boards - Dachbretter - Voliges - Perlina per tetto - Dakhout - Katuselaud 	31	90x15.5	2650
FL-1 30087	Floor fillet - Fussbodenleiste - Corniere de finition du plancher - Finitura per pavimento (battisco pa) - Vloerafwerkljst - Põrandaliist 		18x18	10
RFF1 47352	Roofing felt fillet - Dachpappenleiste - Baguette de fixation du feutre bitumeux - Asse per fissaggio guaina bituminosa - Afdekljst asfaltpapier - Katussepiliist 	2	15x45	2670
RFF2 33603	Roofing felt fillet - Dachpappenleiste - Baguette de fixation du feutre bitumeux - Asse per fissaggio guaina bituminosa - Afdekljst asfaltpapier - Katussepiliist 	1	15x45	2770
TB1 22828	Fascia board - Traufbrett - Bandeau de toit - Finitura lati tetto - Gevelljst - Räästalaud 	1	15x45	2740
TB2 33742	Fascia board - Traufbrett - Bandeau de toit - Finitura lati tetto - Gevelljst Räästalaud 	2	15x90	2700
TB3 47353	Fascia board - Traufbrett - Bandeau de toit - Finitura lati tetto - Gevelljst Räästalaud 	1	15x90	2770
DRV 47354	Roof edge reinforcement - Dachrandverstärkung - Corniere de renfort de bord de toit - Rinforzo x tetto - Dakrand versterking - Räästatugevdus 	1	28x34	2740
KFS 2249	Storm protection - Sturmleiste - Latte anti-tempete - Protezione anti vento - Stormverankering / beveiliging - Tormikinnitusliist 	4	22x45	2050
HS4 5102	Screw for fascia boards - Schrauben für traufbretter - Vis pour fixation bandeau de toit - Viti x striscia del tetto - Schroef voor gevelljst - Kruvi räästalauale 	6	3x30	
HS12 5109	Screw for fascia boards - Schrauben für traufbretter - Vis pour fixation bandeau de toit - Viti x striscia del tetto - Schroef voor gevelljst - Kruvi räästalauale 	55	4x40	
HS12 5109	Screw for roof edge reinforcement - Schrauben für dachrandverstärkung - Vis pour fixation corniere renfort de bord de toit - Viti x rinforzo bordo tetto - Schroef voor dakrand versterking - Kruvi räästatugevdusele 	6	4x40	



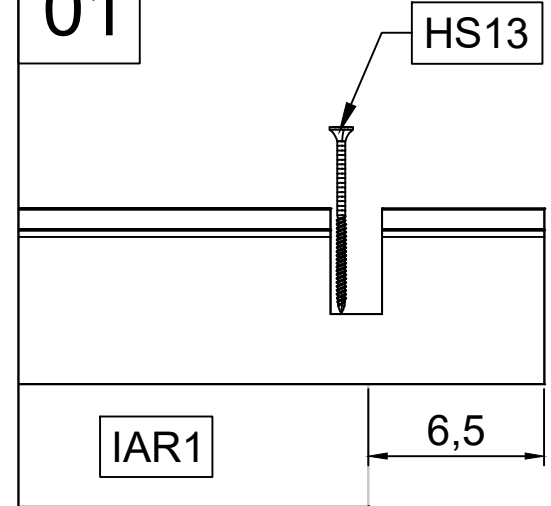




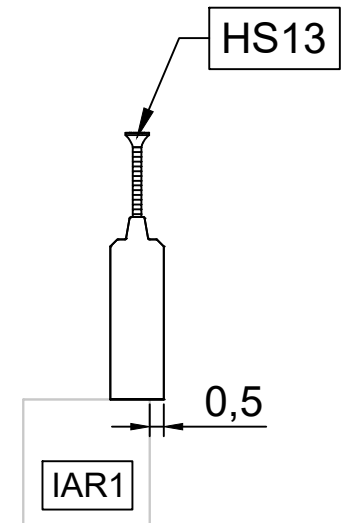
Art. Nr. 1911200



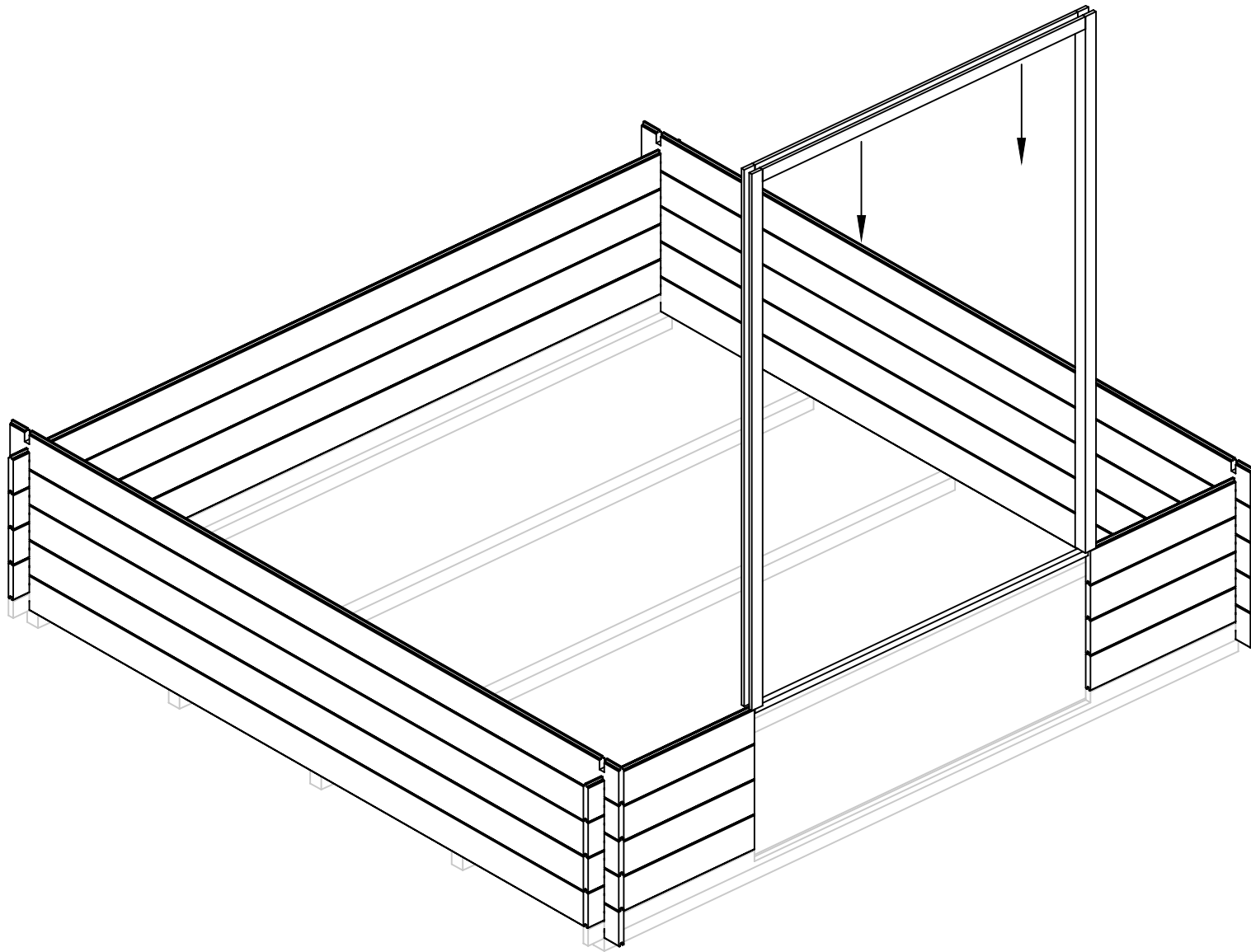
01



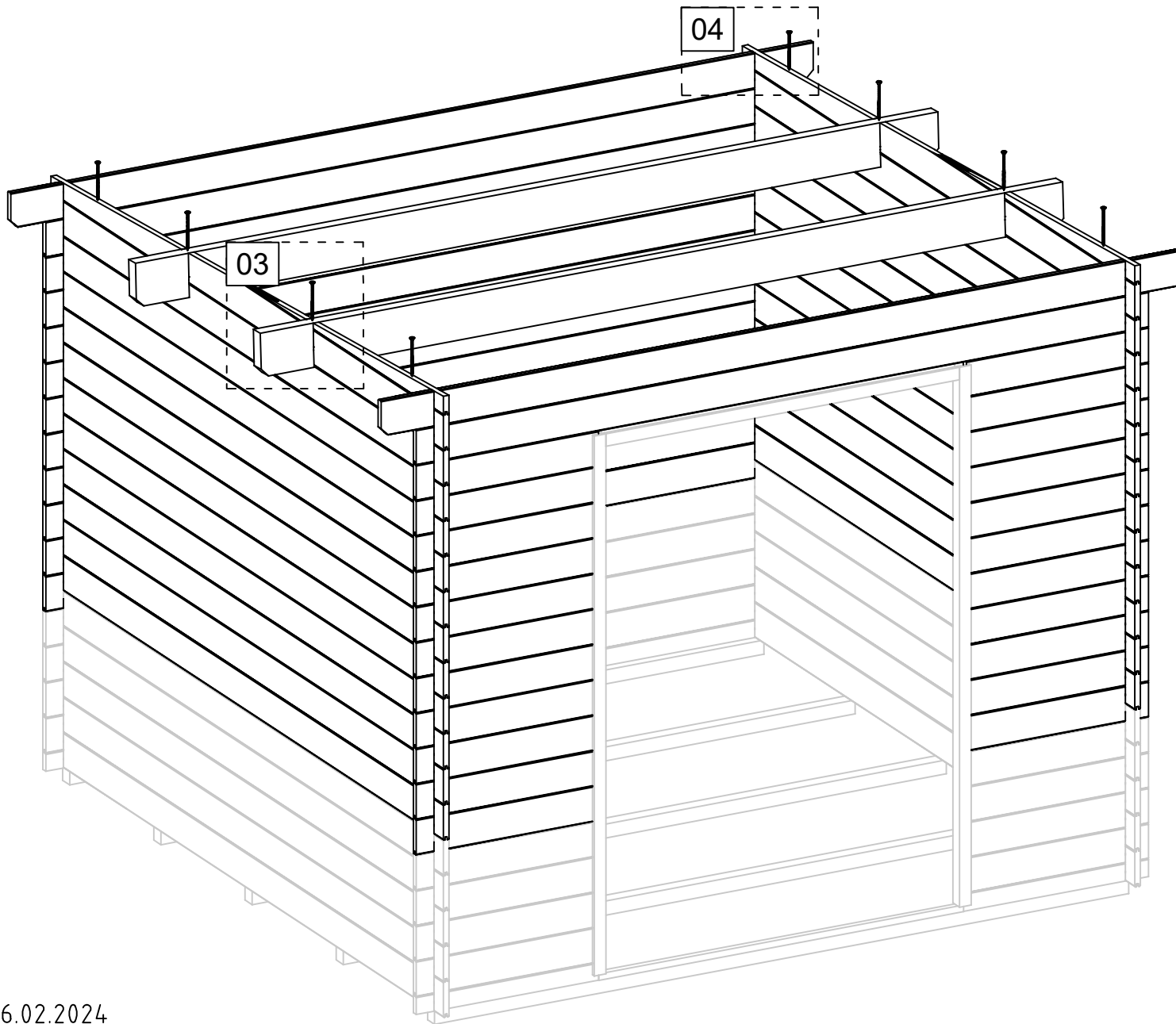
02



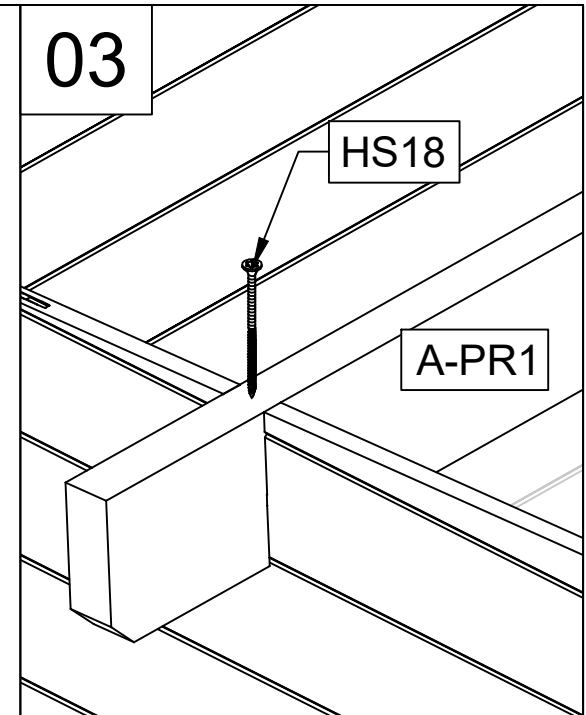
Art. Nr. 1911200



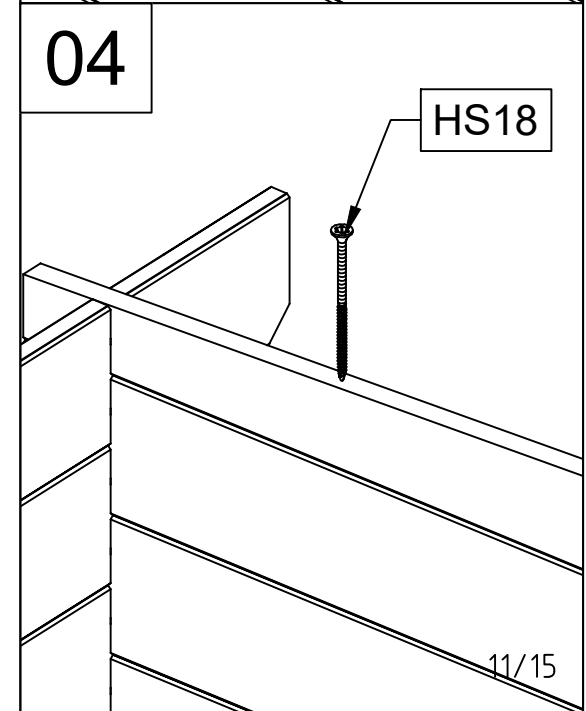
Art. Nr. 1911200



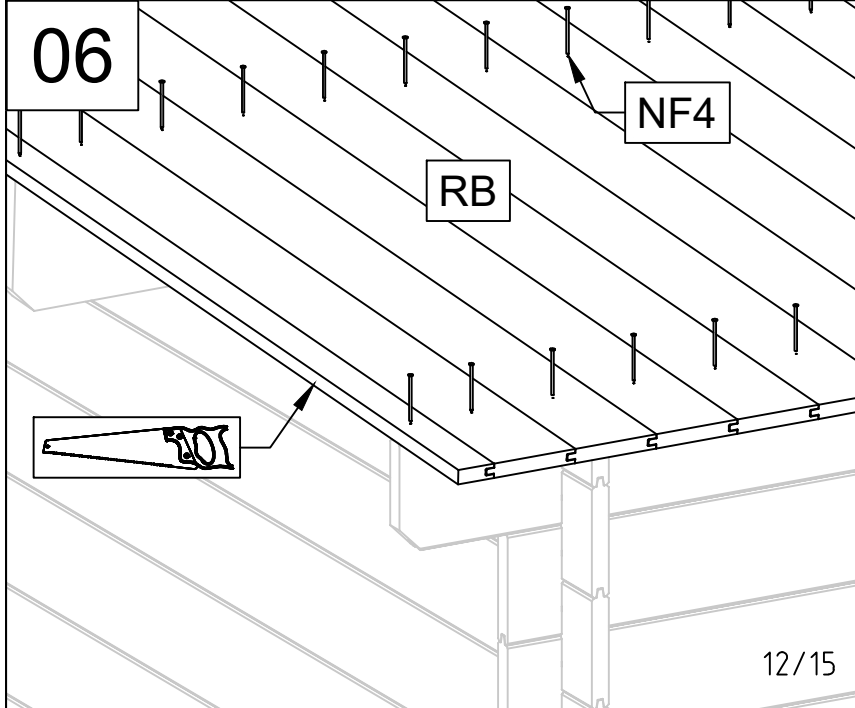
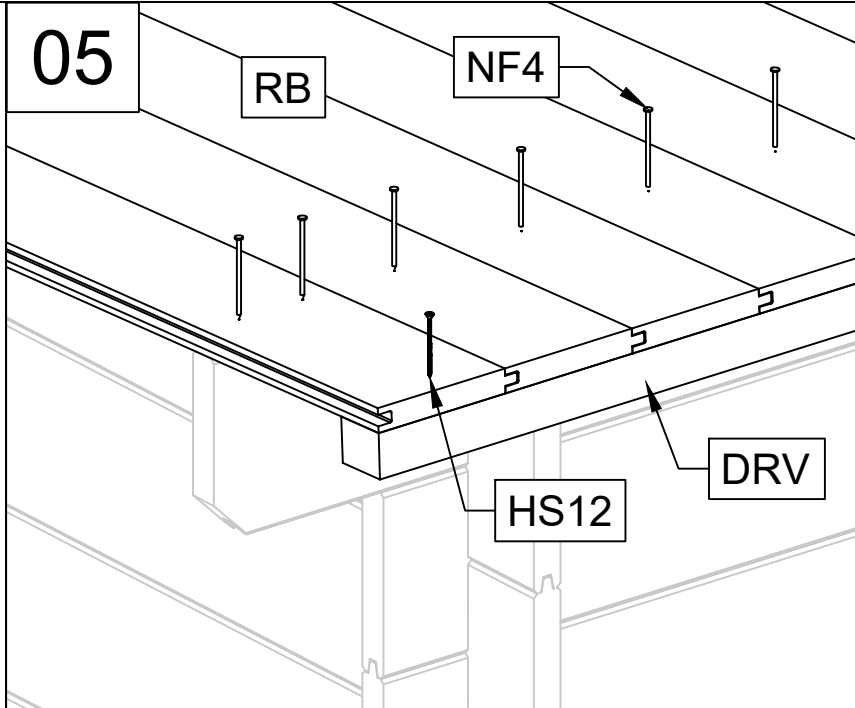
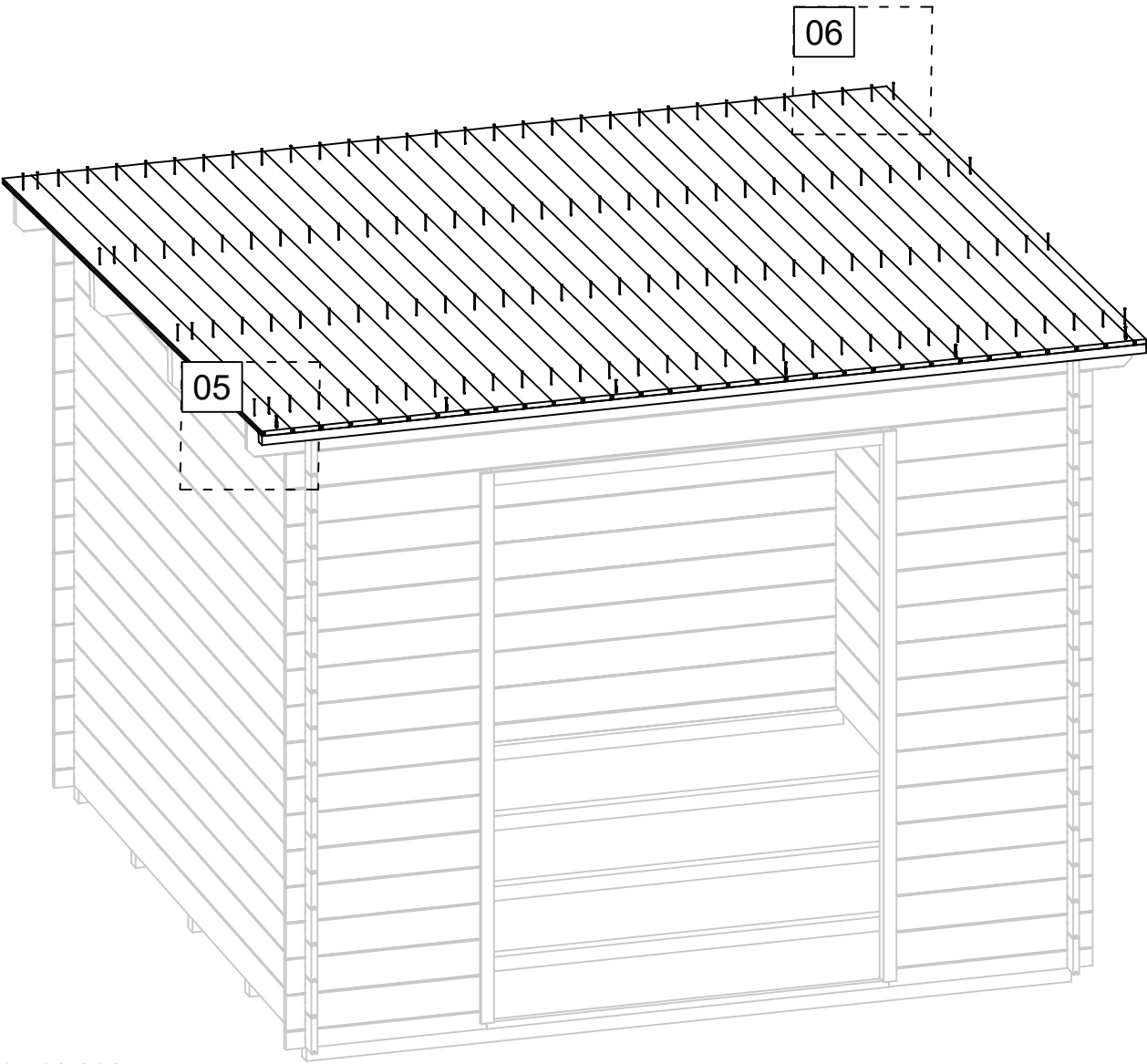
03



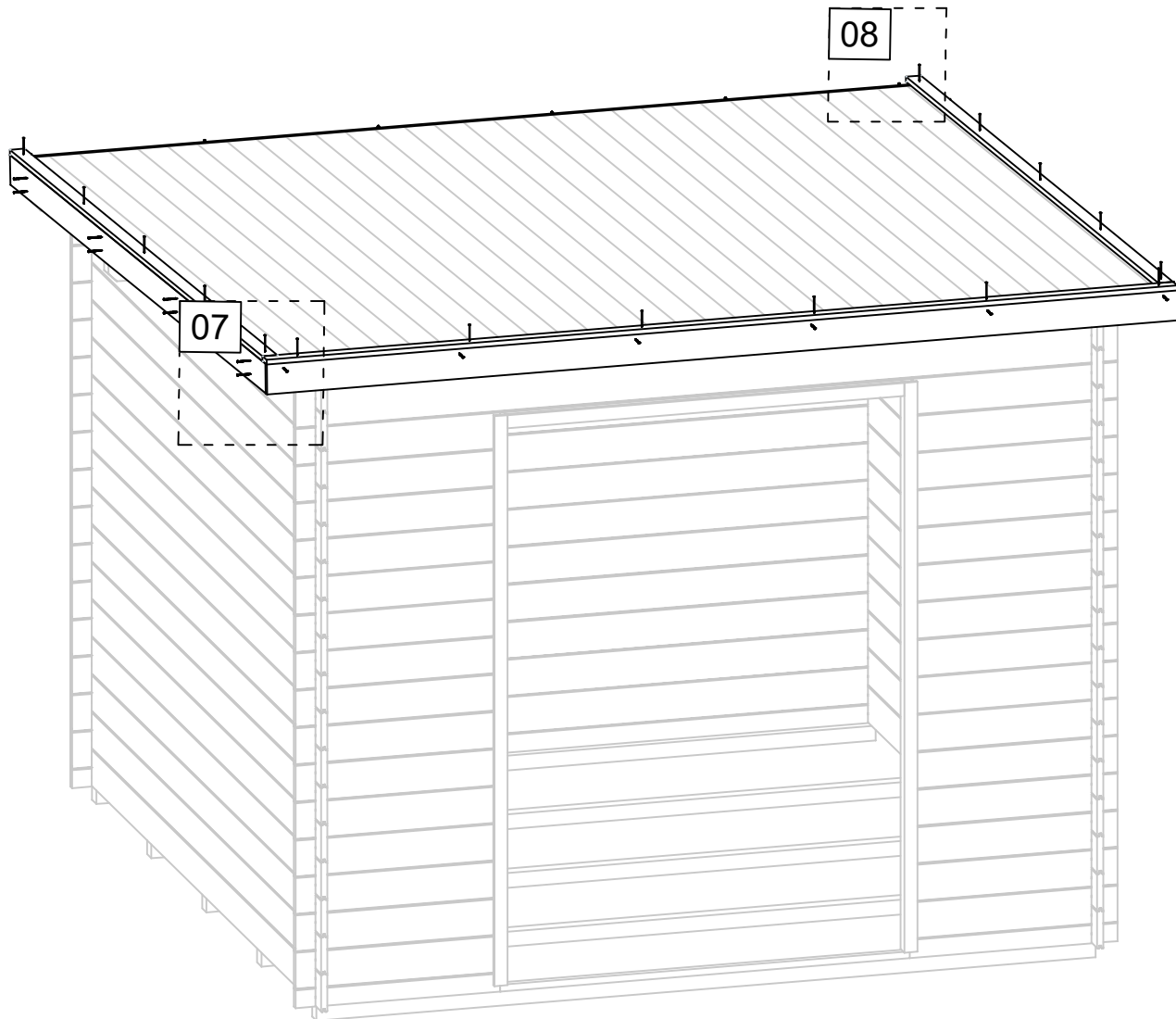
04



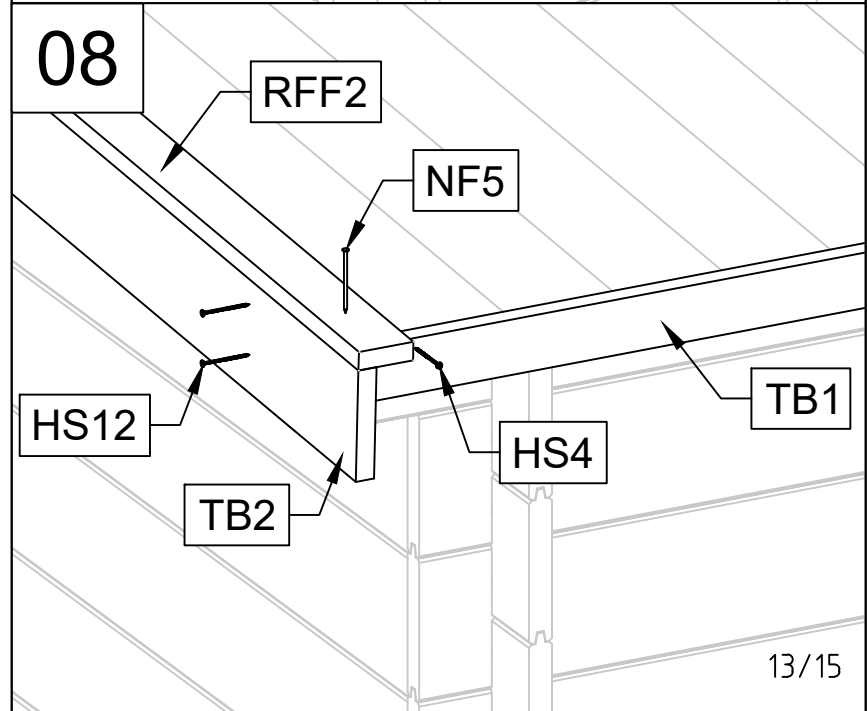
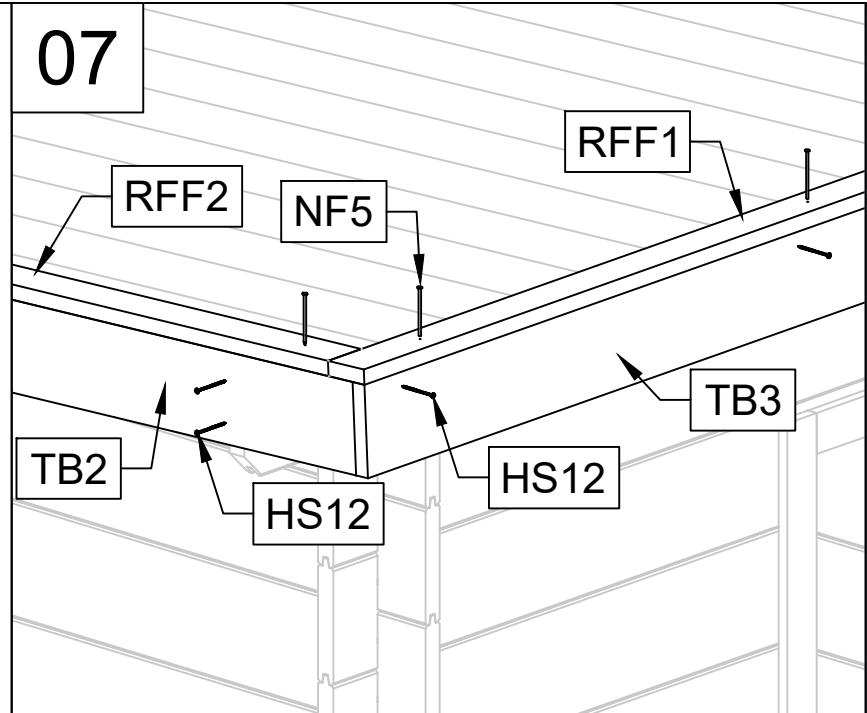
Art. Nr. 1911200



Art. Nr. 1911200

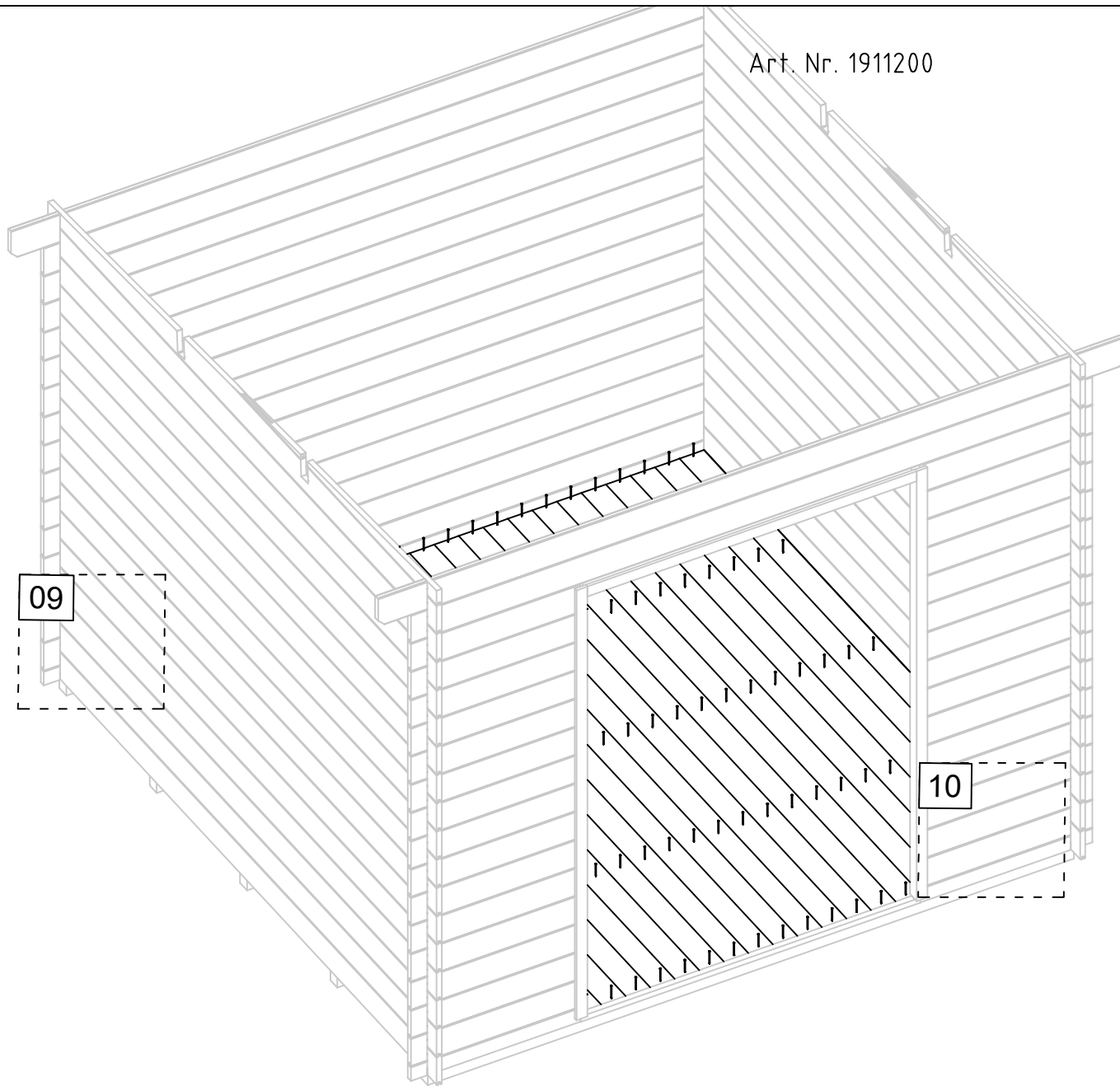


06.02.2024

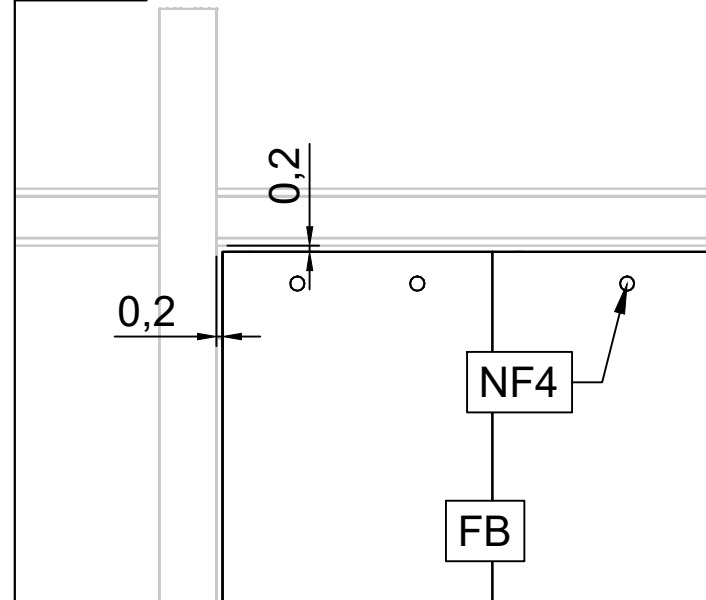


13/15

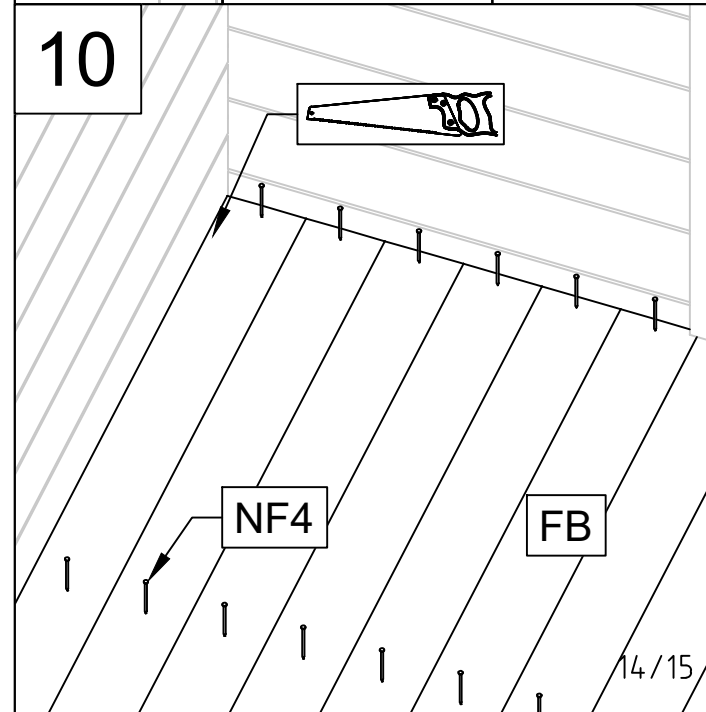
Art. Nr. 1911200

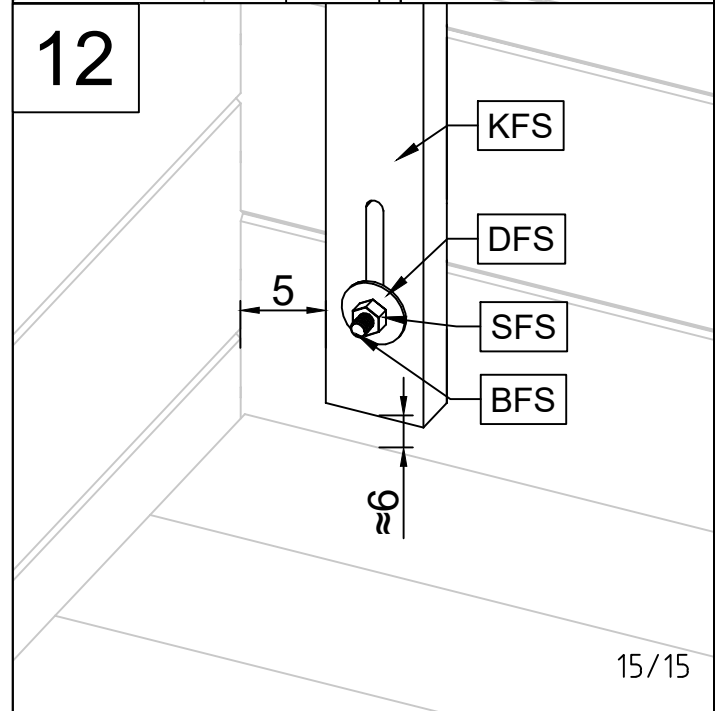
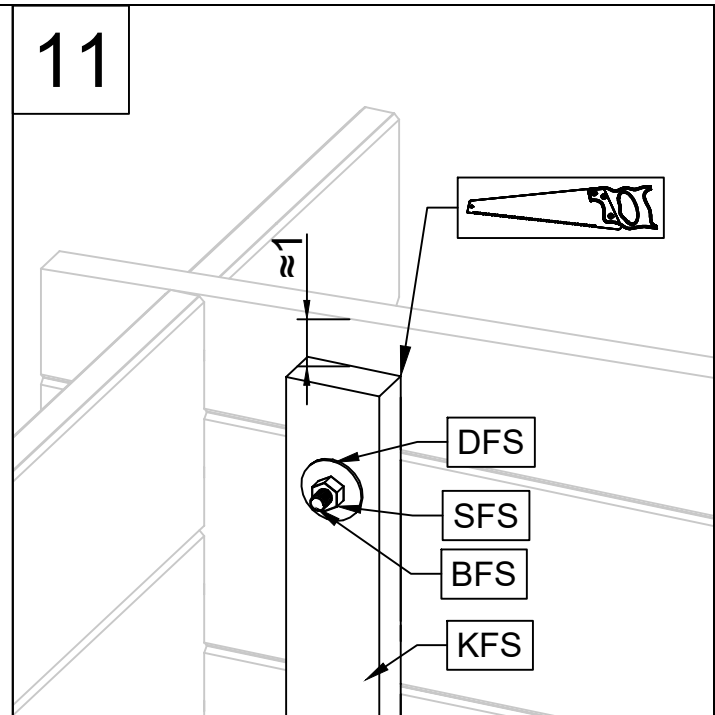
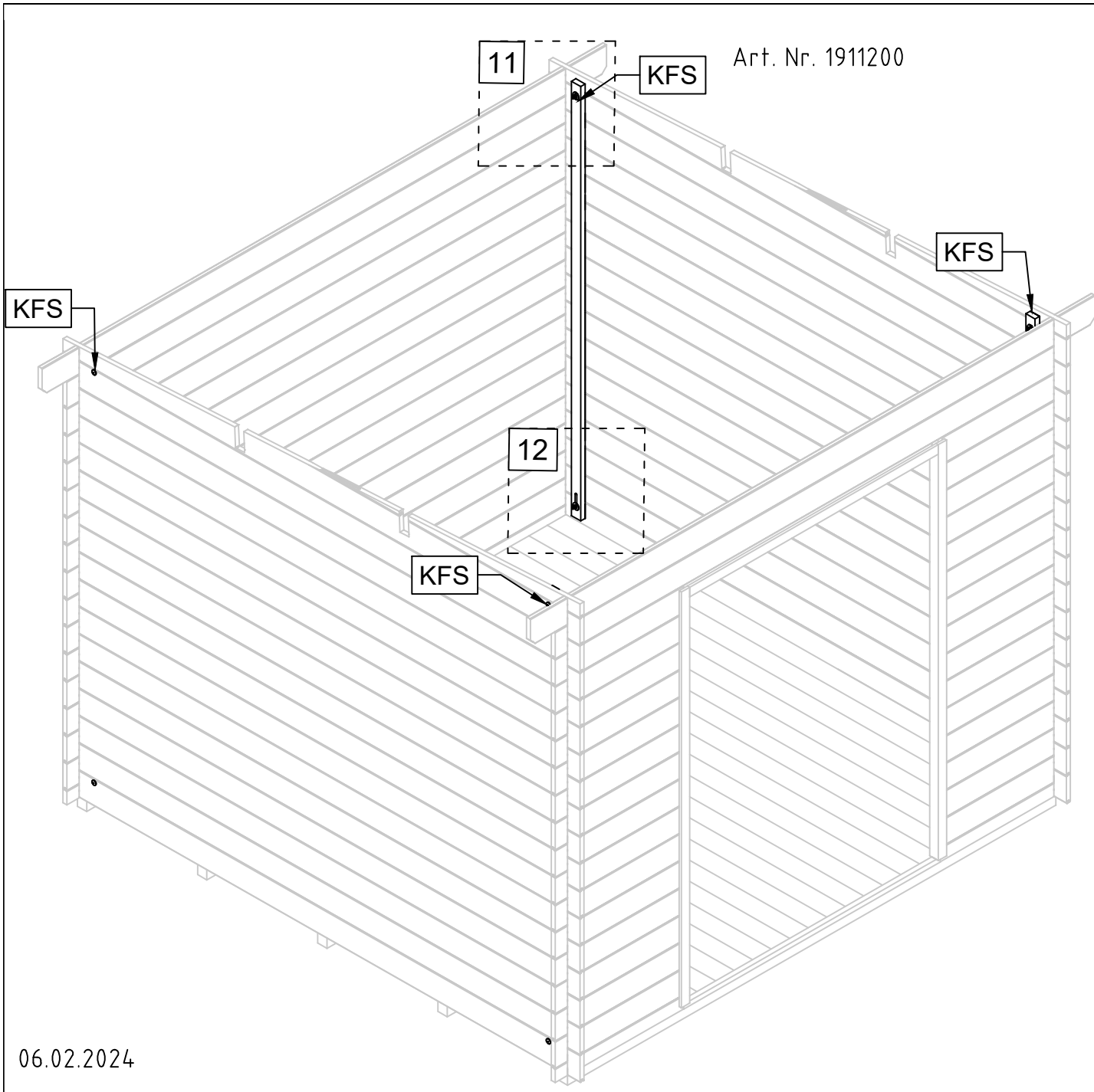


09



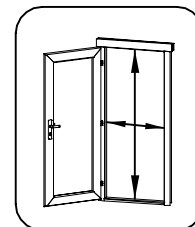
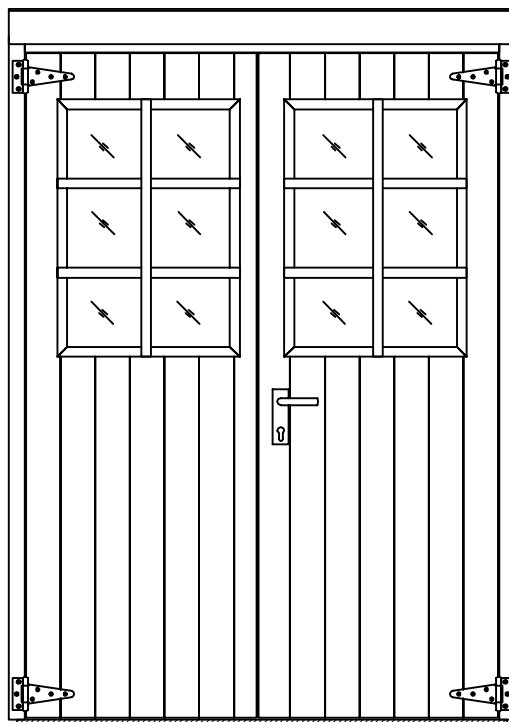
10







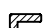




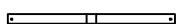


Pos	Piece list - Stückliste - Liste des pièces - Elementi - Stuklijst - Tükitabel 30.01.2024 1247x1717 TUK.2.056.XVP.MM19e XGZ	1/2	Q	P (mm)	L (mm)
-----	---	-----	---	-----------	-----------

Glass size - Glasgröße - Taille de la vitre - Misura del vetro - Glas afmeting - Klaasi mõõt: 430x620 mm



1207x1697

1	Doorstep - Swelle - Barre de seuil - Soglia della porta - Deurdorpel - Lävepak		1	15x21	1246
2	Door jamb - Türrahmen - Cadre de porte - Telaio della porta - Deurframe - Ukse leng		2	42x40	1737
3	Upper door jamb - Türrahmen oben - Cadre de porte supérieur - Telaio superiore della porta - Bovendorpel - Ukse ülemine leng		1	42x40	1247
4	Fillet - Leiste - Lattes - Massello - Lijst - Liist		4	20x25	654
5	Fillet - Leiste - Lattes - Massello - Lijst - Liist		4	20x25	464
6	Fillet - Leiste - Lattes - Massello - Lijst - Liist		4	10x25	654
7	Fillet - Leiste - Lattes - Massello - Lijst - Liist		4	10x25	464
8	Glass - Glas - Vitre - Vetro - Glas - Klaas		2		
9	Covering moulding - Deckungsprofil - Profils de finition verticaux a fixer a l'exterieur du cadre de la porte - Cornice di finitura - Afdek profiel - Lengi piirdelaud		2	18x90	1287
10	Georgian bars - Sprossen - Croisillons - La griglia georgiana - Raamverdeling - Petteliistud		2	15x25	654
11	Georgian bars - Sprossen - Croisillons - La griglia georgiana - Raamverdeling - Petteliistud		4	15x25	464





