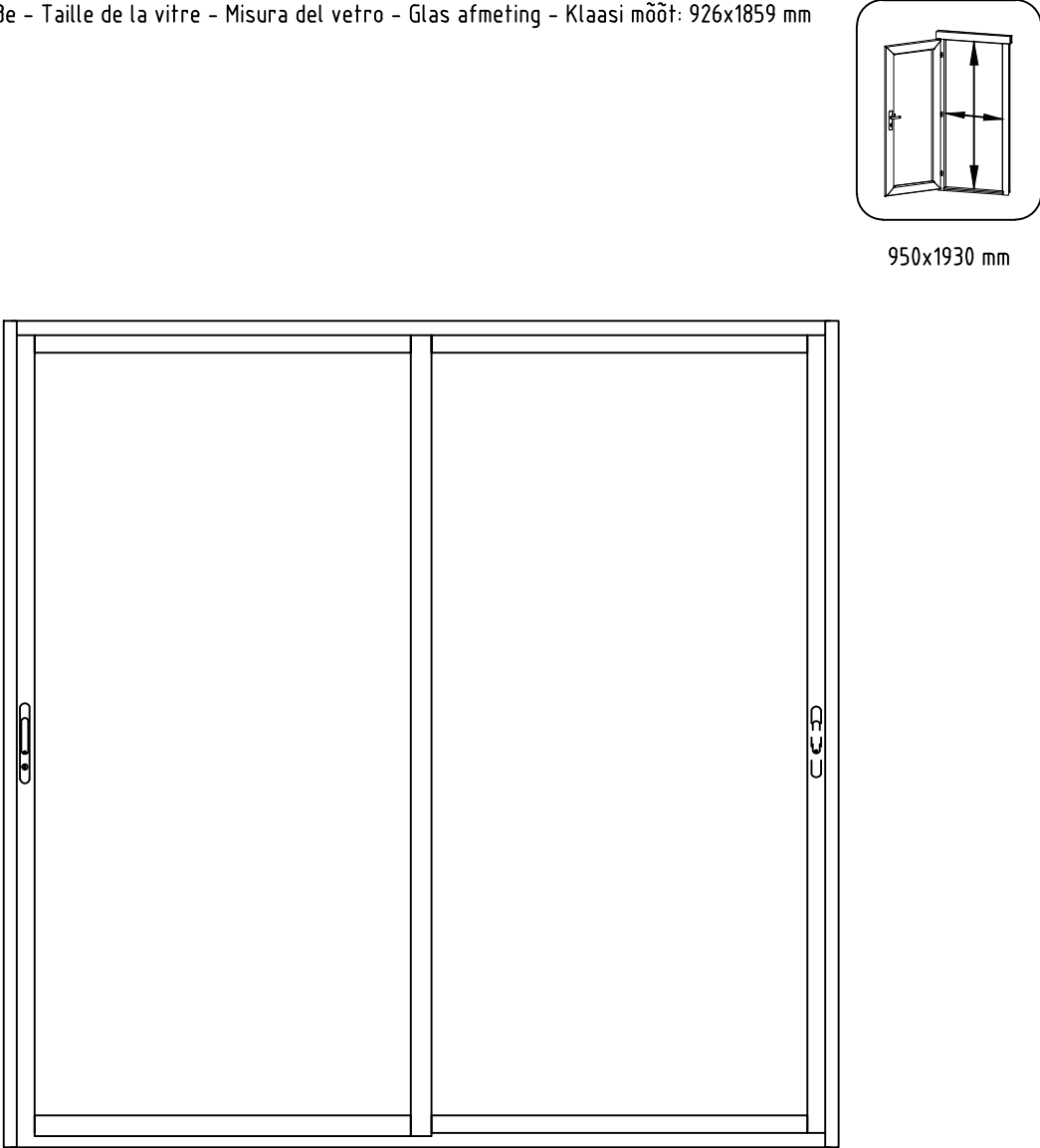
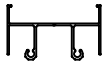

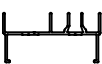


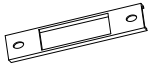
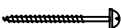
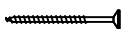
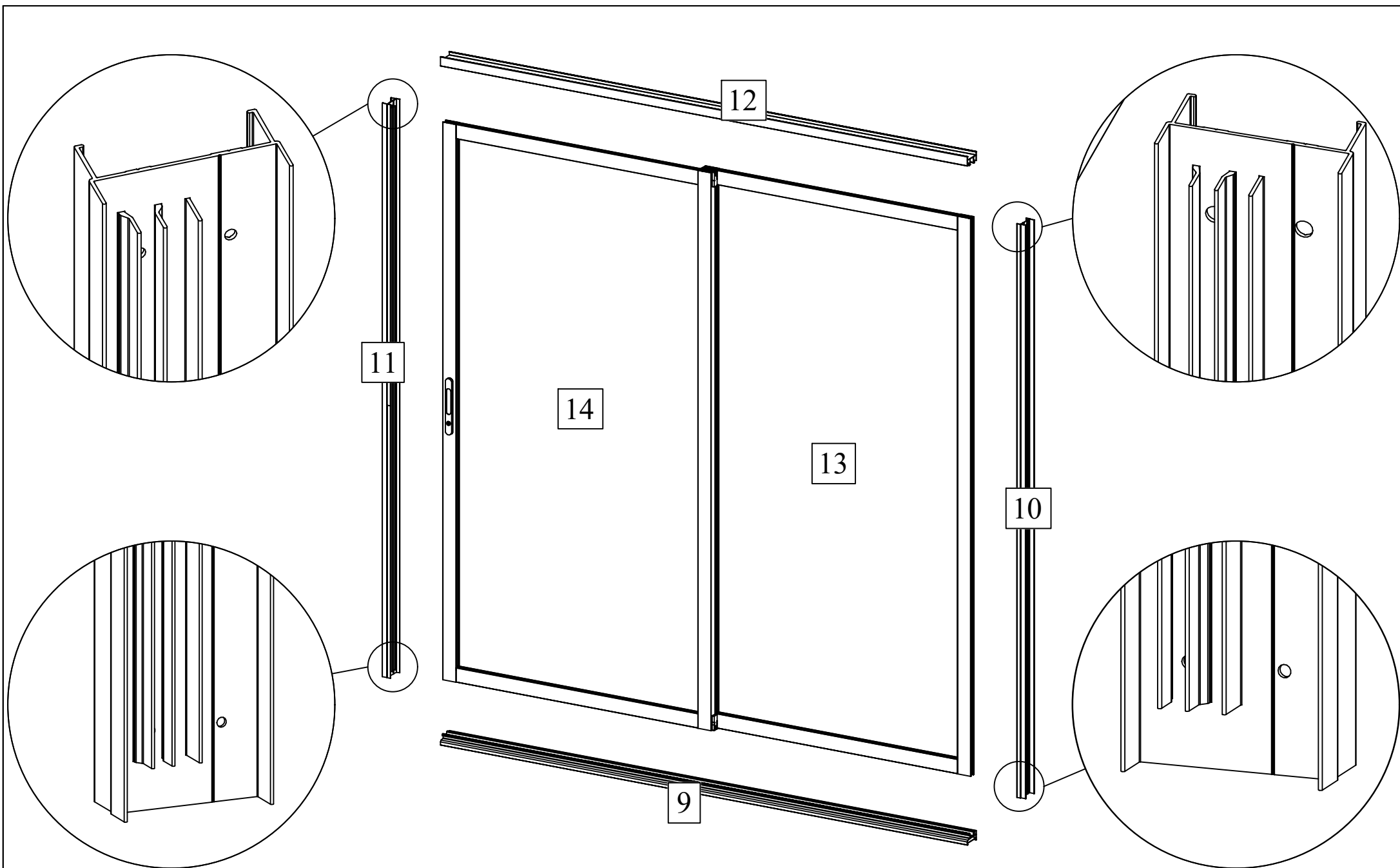
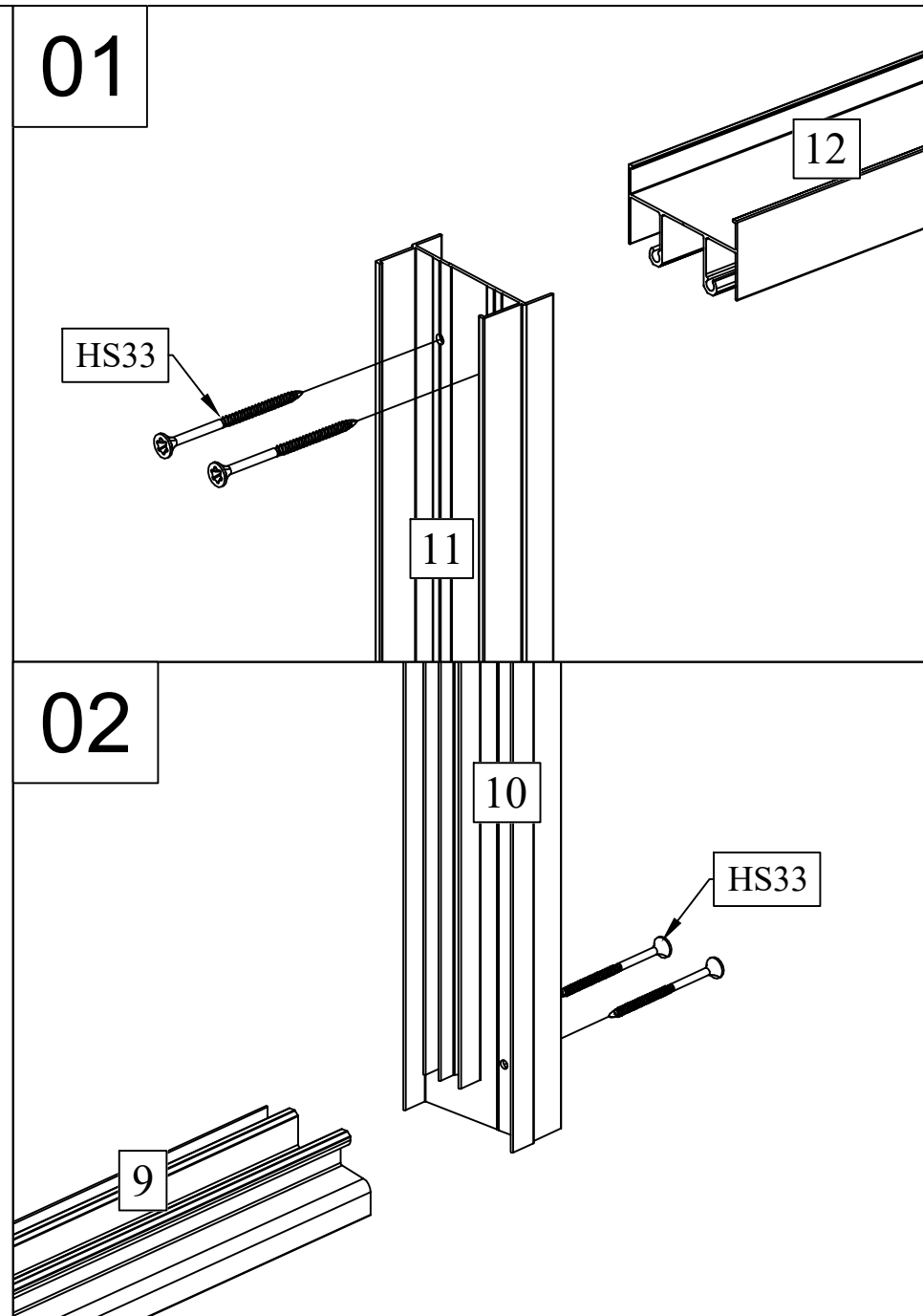
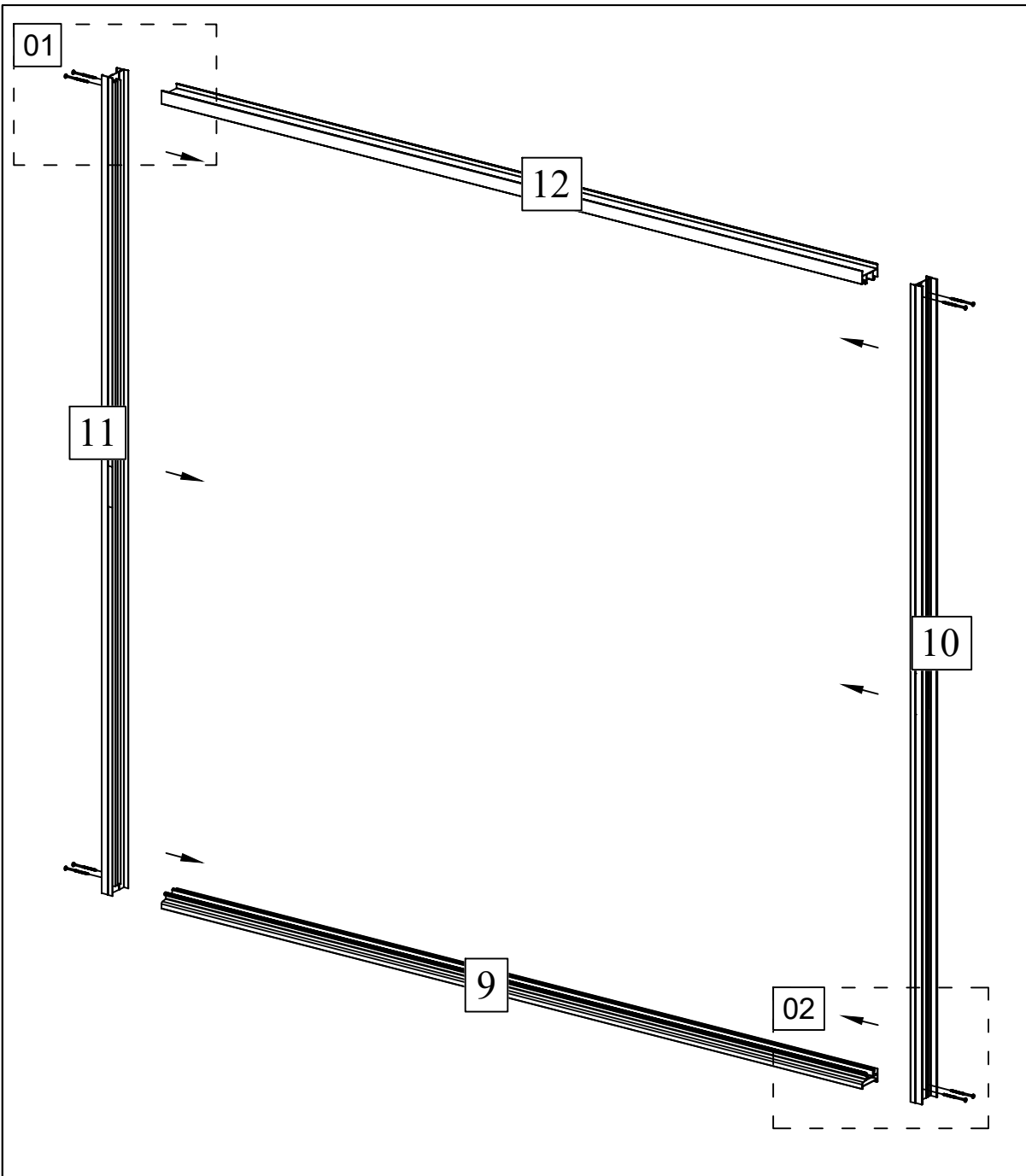
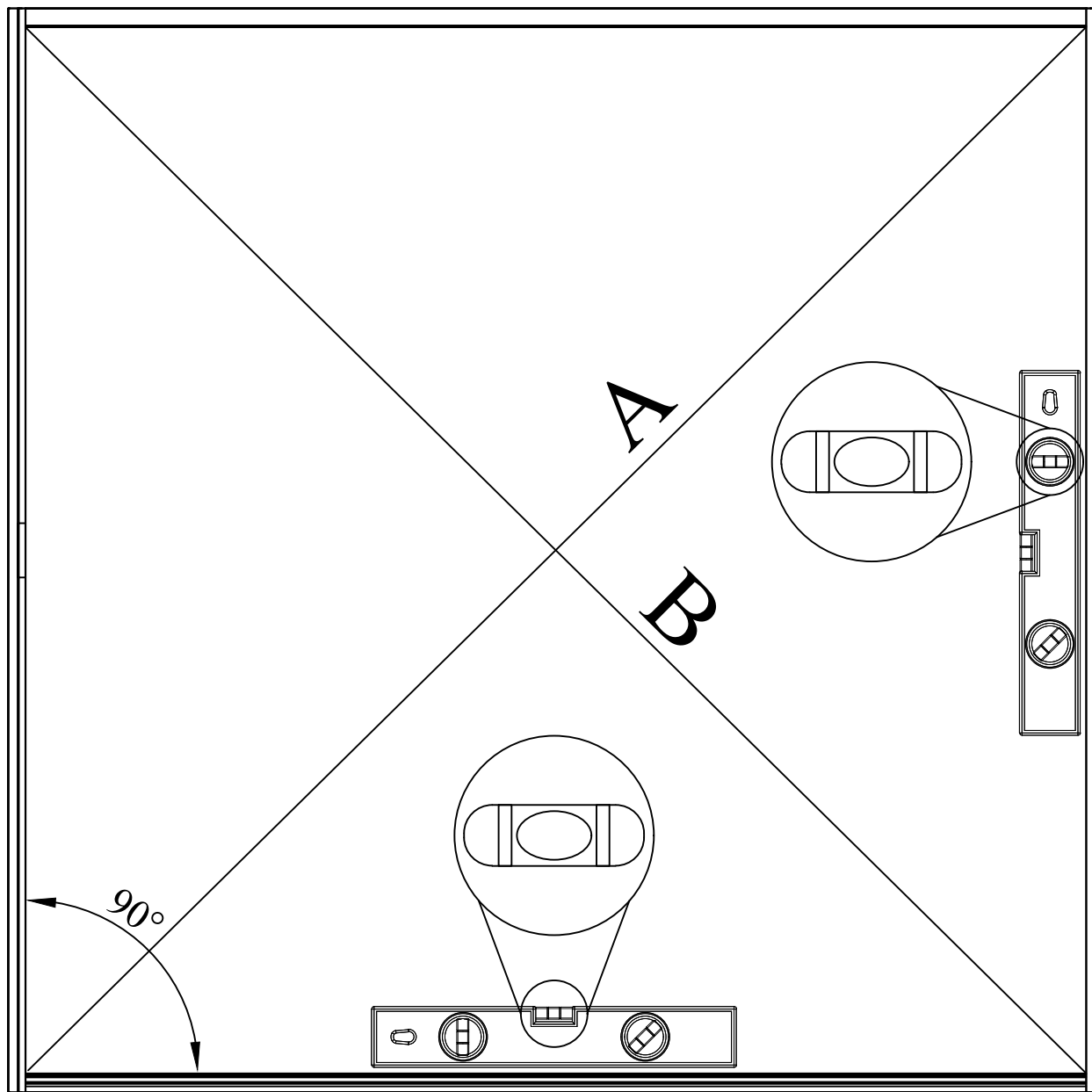


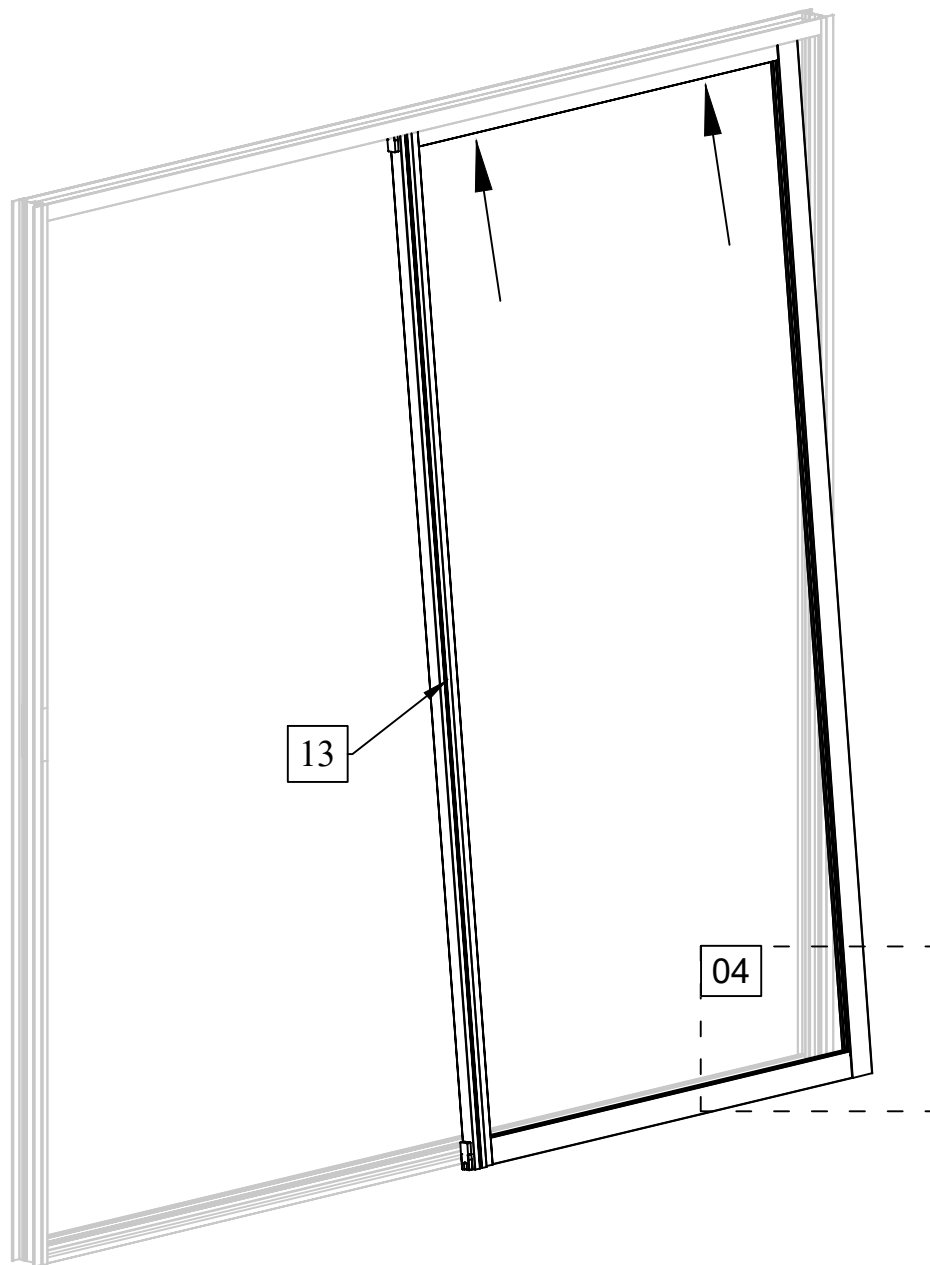
Pos	06.06.2024	Piece list - Stückliste - Liste des pièces - Elementi - Stuklijst - Tükítabel 2021x2000 AL.2S.2R.V RAL7016	1/1	Q	P (mm)	L (mm)
		Glass size - Glasgröße - Taille de la vitre - Misura del vetro - Glas afmeting - Klaasi mõõt: 926x1859 mm 				
12		Upper door jamb - Türrahmen oben - Cadre de porte supérieur - Telaio superiore della porta - Bovendorpel - Ukse ülemine leng		1	35x60	1982
9		Doorstep - Swelle - Seuil de porte - Callare - DrempeL - Lävepakk ukseavale		1	35x60	1982
10R-11R		Door jamb - Türrahmen - Cadre de porte - Telaio montante della porta - Deurframe - Ukse leng		2	32x63	2000
5		Door - Tür - Porte - Porte - Deur - Uks		1		
6		Door - Tür - Porte - Porte - Deur - Uks		1		
LV		Stricker for lock - Schließblech für türschloss - Gache de porte - L'attaccante piastra - Sluitplaat voor deurslot - Lukuvastus		1		
HS90		Screw for striker plate - Schraube für halteplatte - Vis de fixation gache de porte - Vite per cerniera a piastra - Schroef voor slotplaat - Kruvi ukse luku vasturauale		2	4x25	
HS33		Screw for door jamb - Schraube für türrahmen - Vis de fixation partie haute avec montants du cadre de porte - Viti x fissaggio montanti porte - Schroef voor deurkozijn - Kruvi ukse lengile		8	5x40	



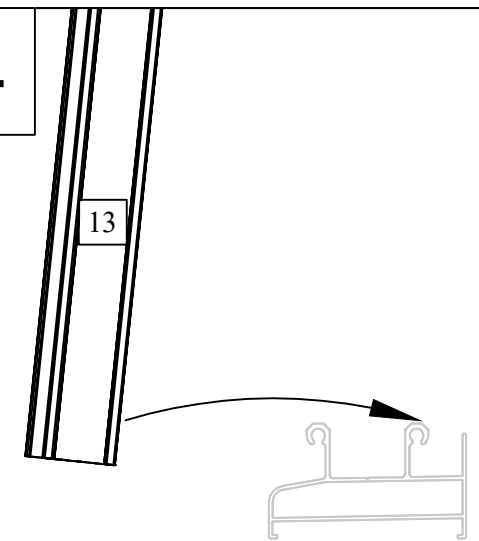




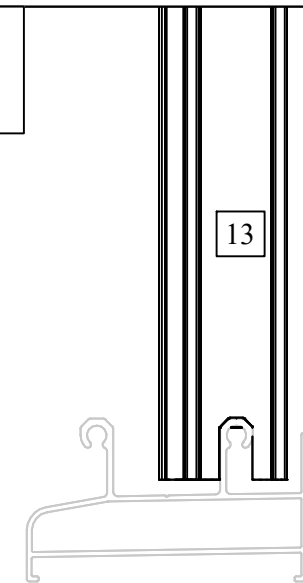
A=B

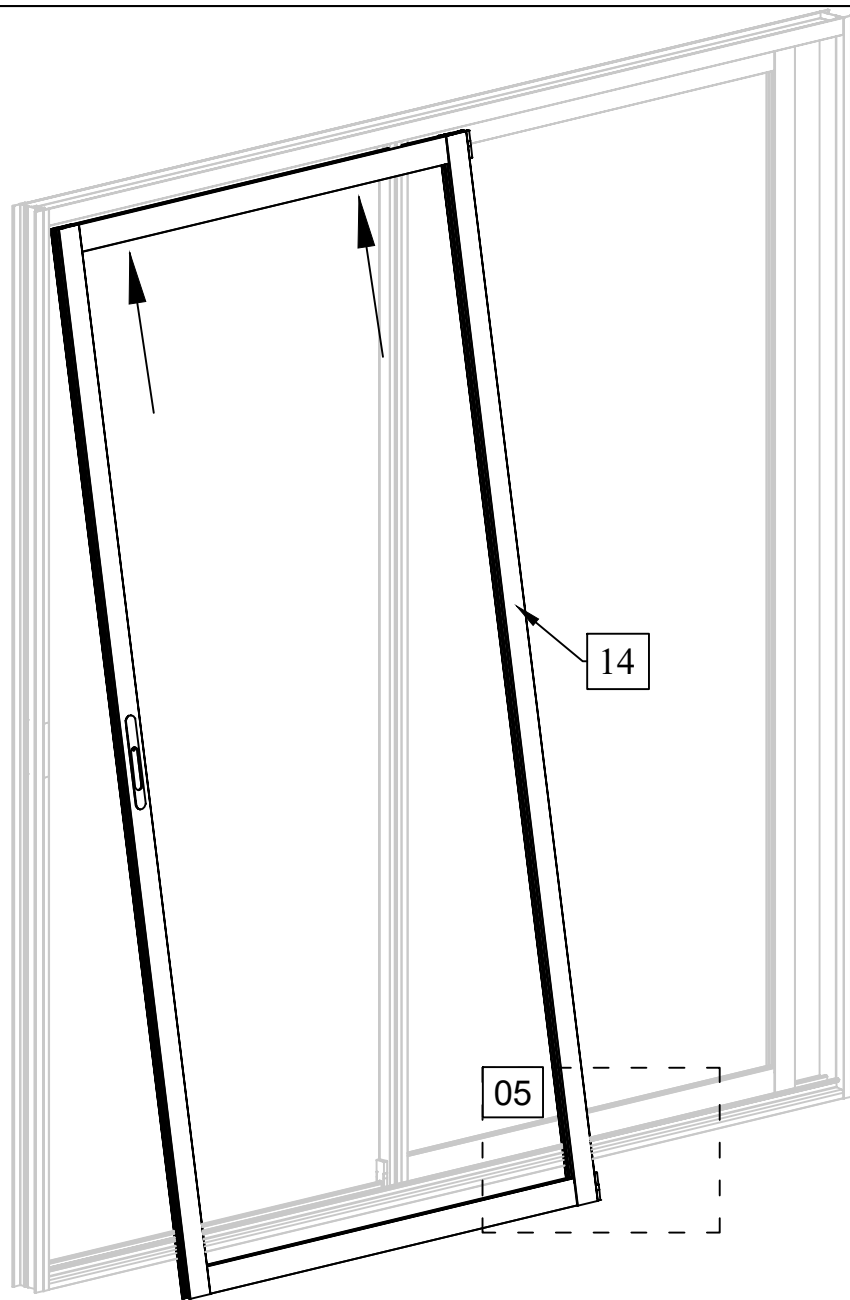


04

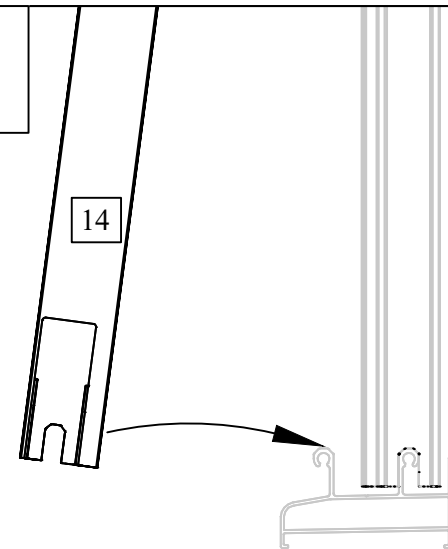


04

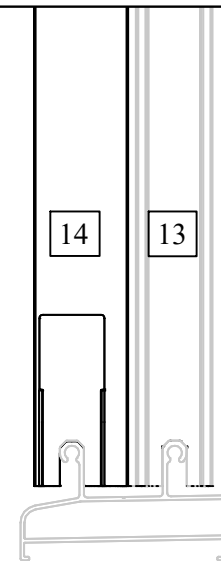


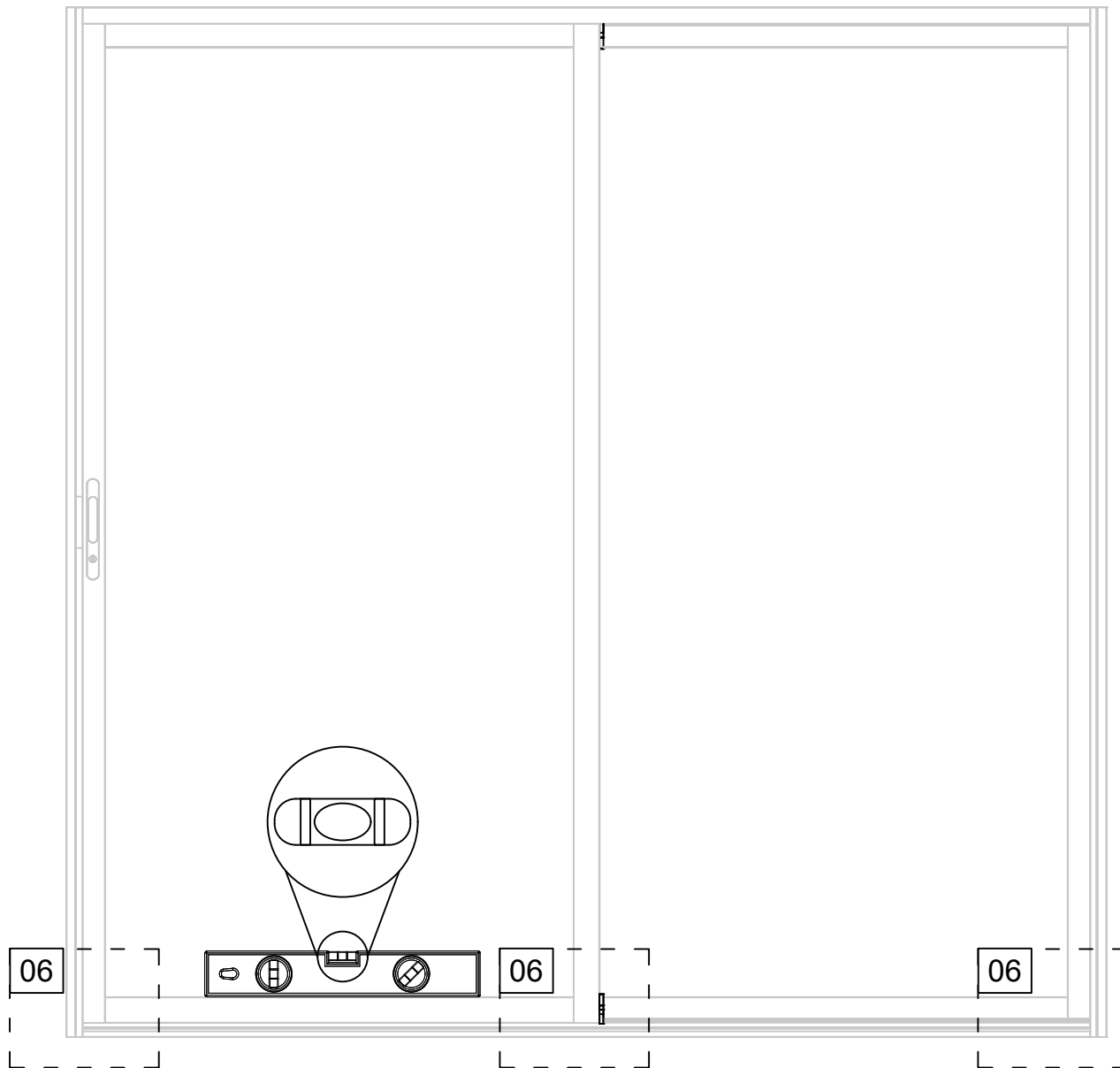


05

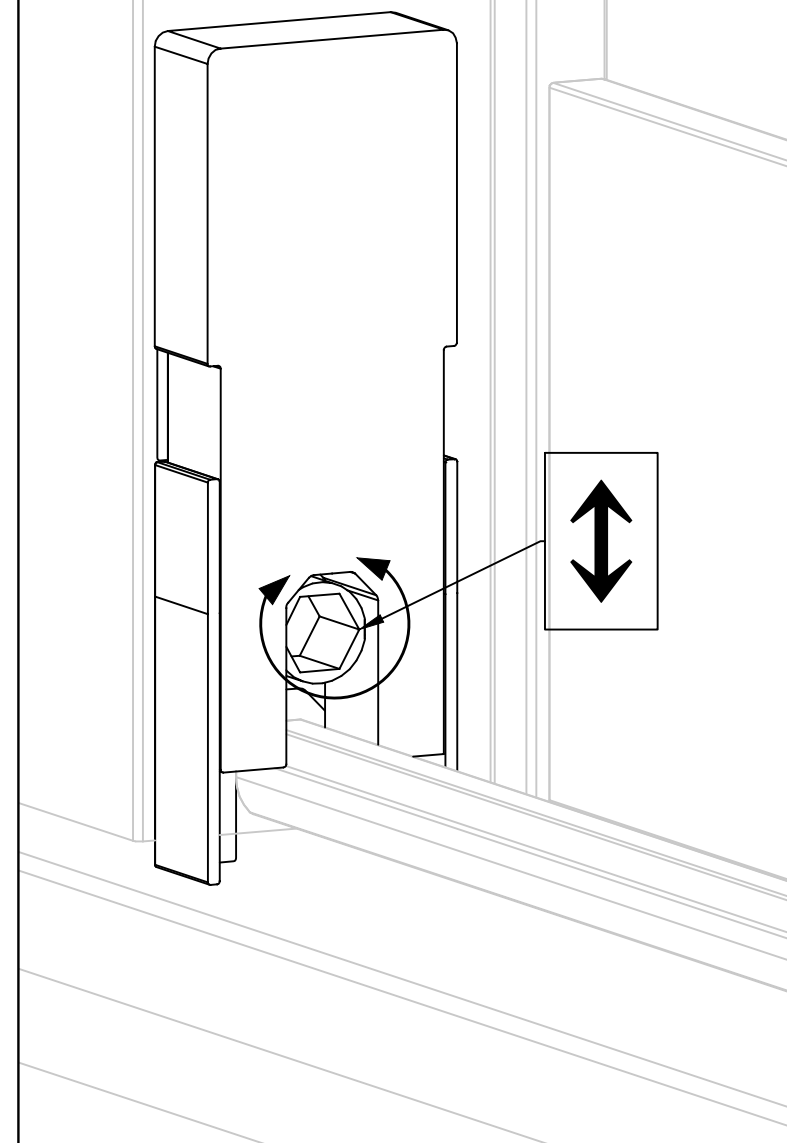


05

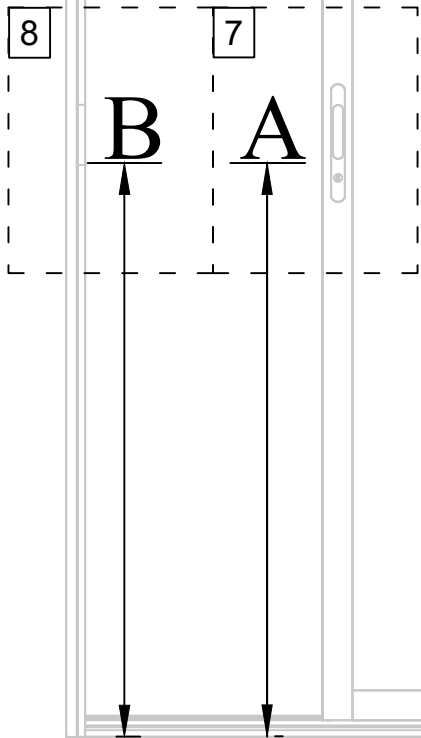




06

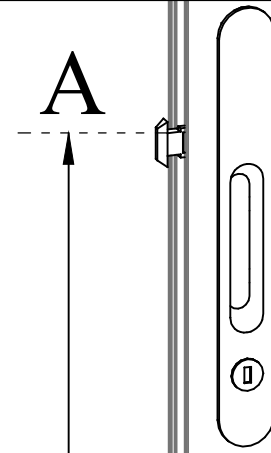


$A=B$



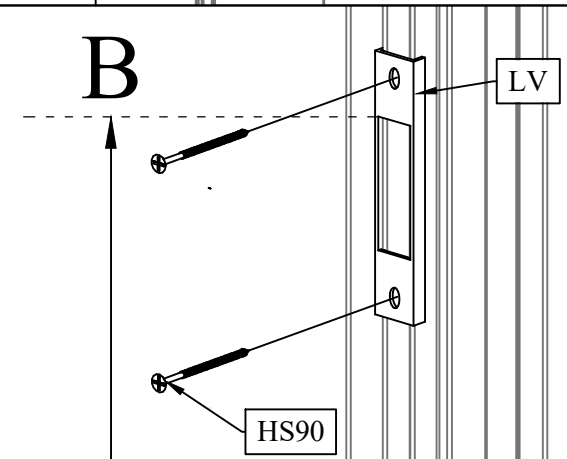
07

A



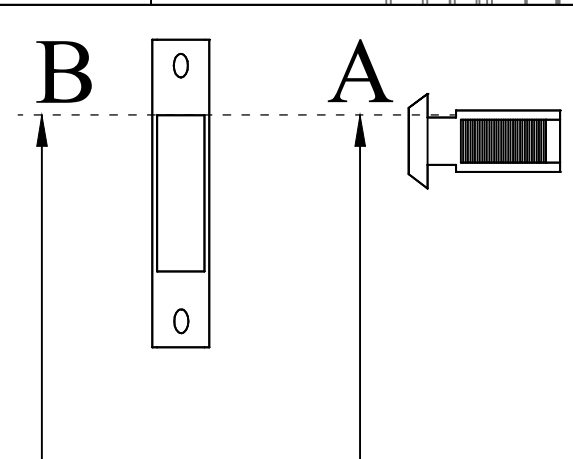
08

B



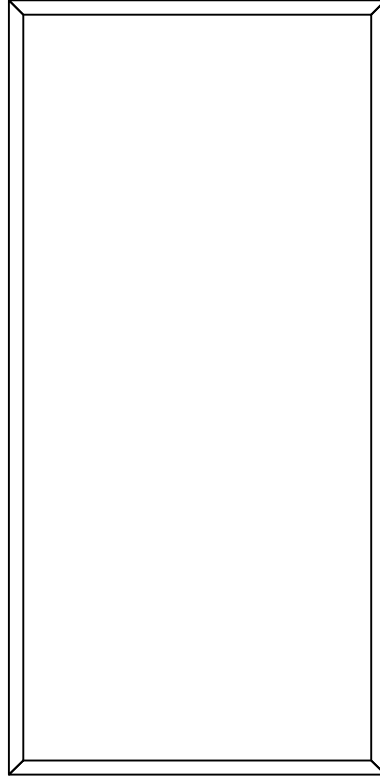
B

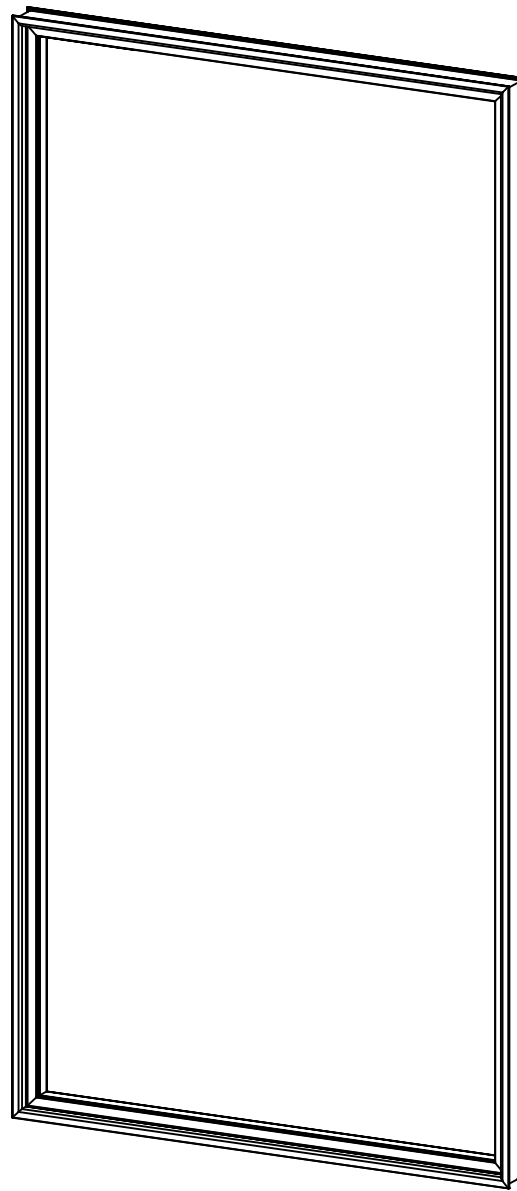
A



Pos	06.06.2024	Piece list - Stückliste - Liste des pièces - Elementi - Stuklijst - Tükítabel 970x2000 AL.F RAL 7016	1/1	Q	P (mm)	L (mm)
-----	------------	---	-----	---	-----------	-----------

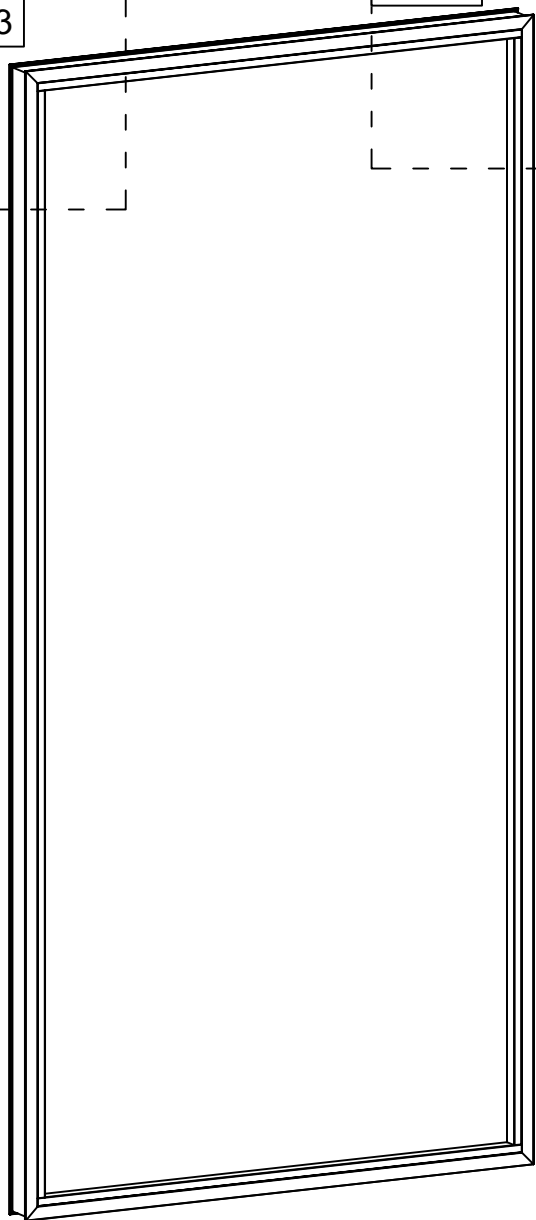
Glass size - Glasgröße - Taille de la vitre - Misura del vetro - Glas afmeting - Klaasi mõõt: 916x1946 mm



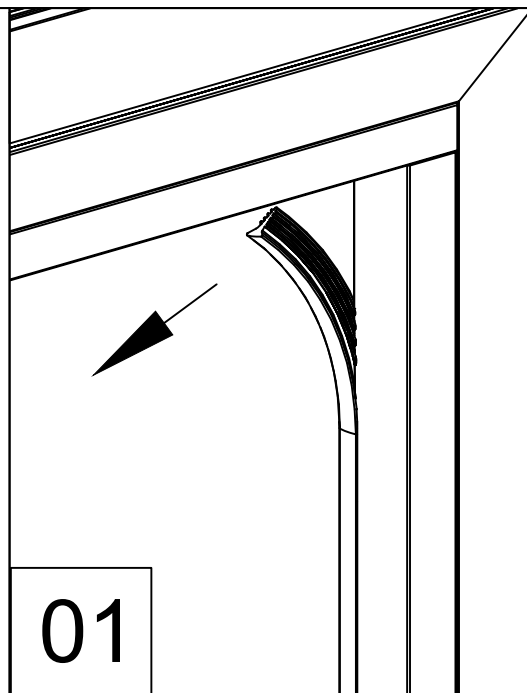


01-03

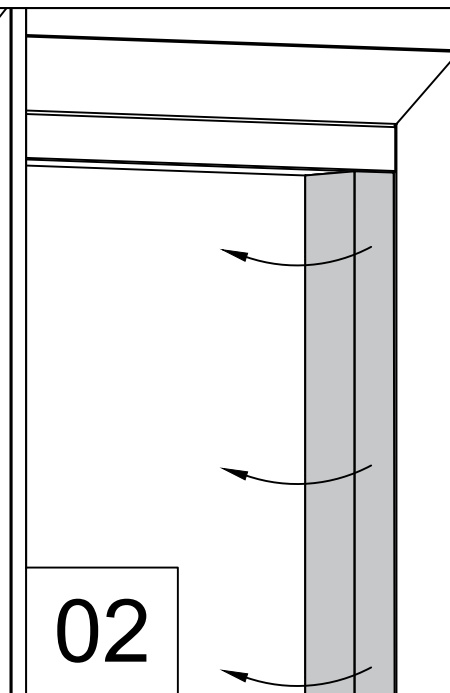
01-03



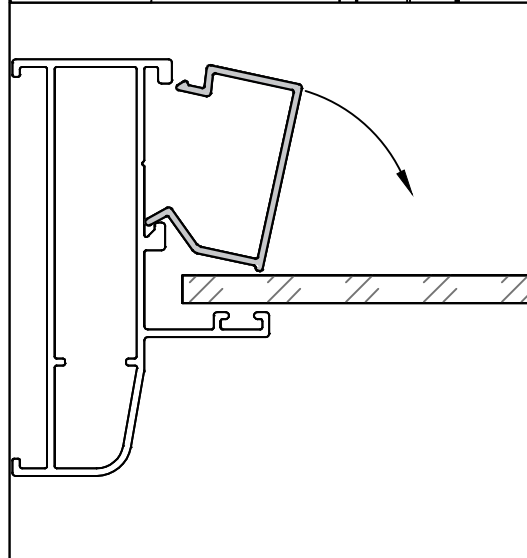
01



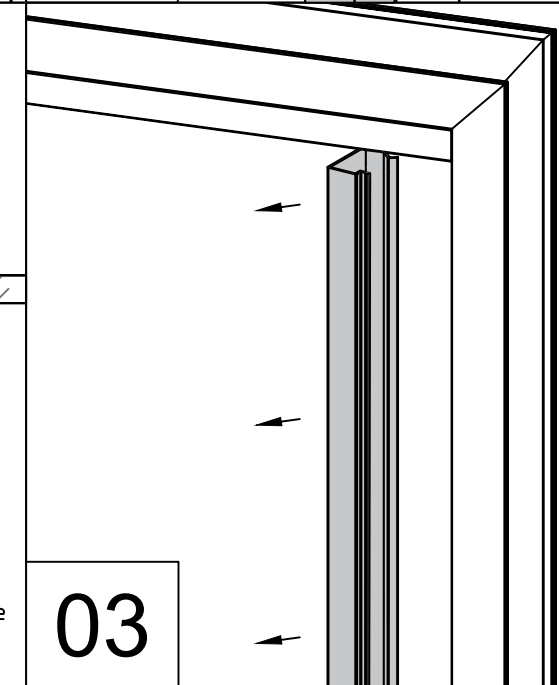
02



02

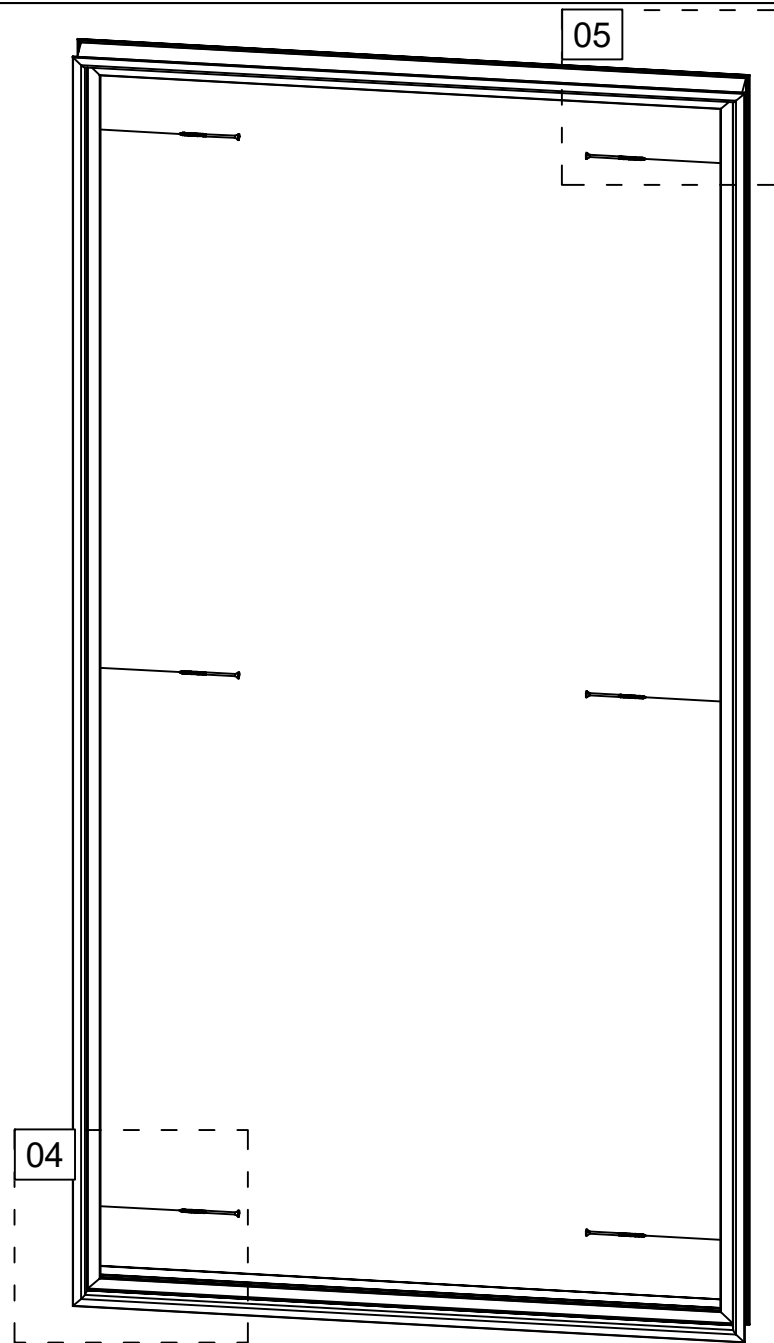


03



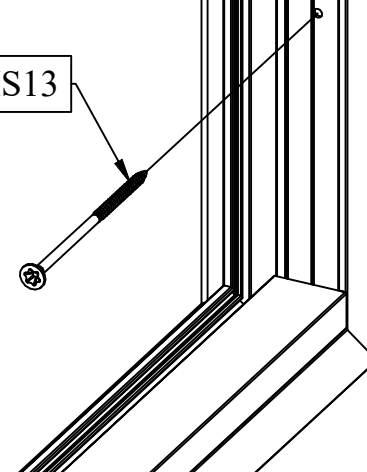
Top view - Ansicht von oben - Vue de dessus - Vista dall'alto -
Bovenaanzicht - Vaade ülevalt

Inside view - Ansicht von innen - Vue intérieur - Vista interna - Binnenaanzicht - Vaade seest



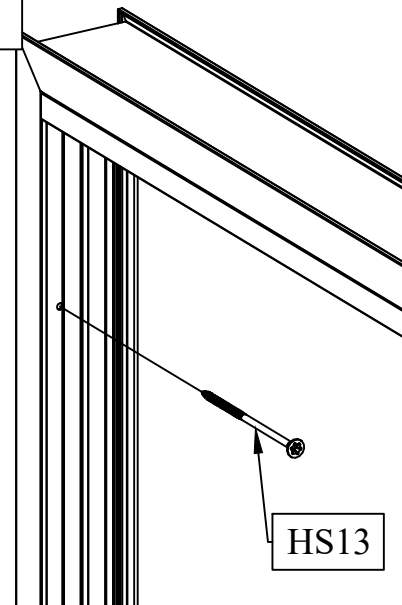
04

HS13



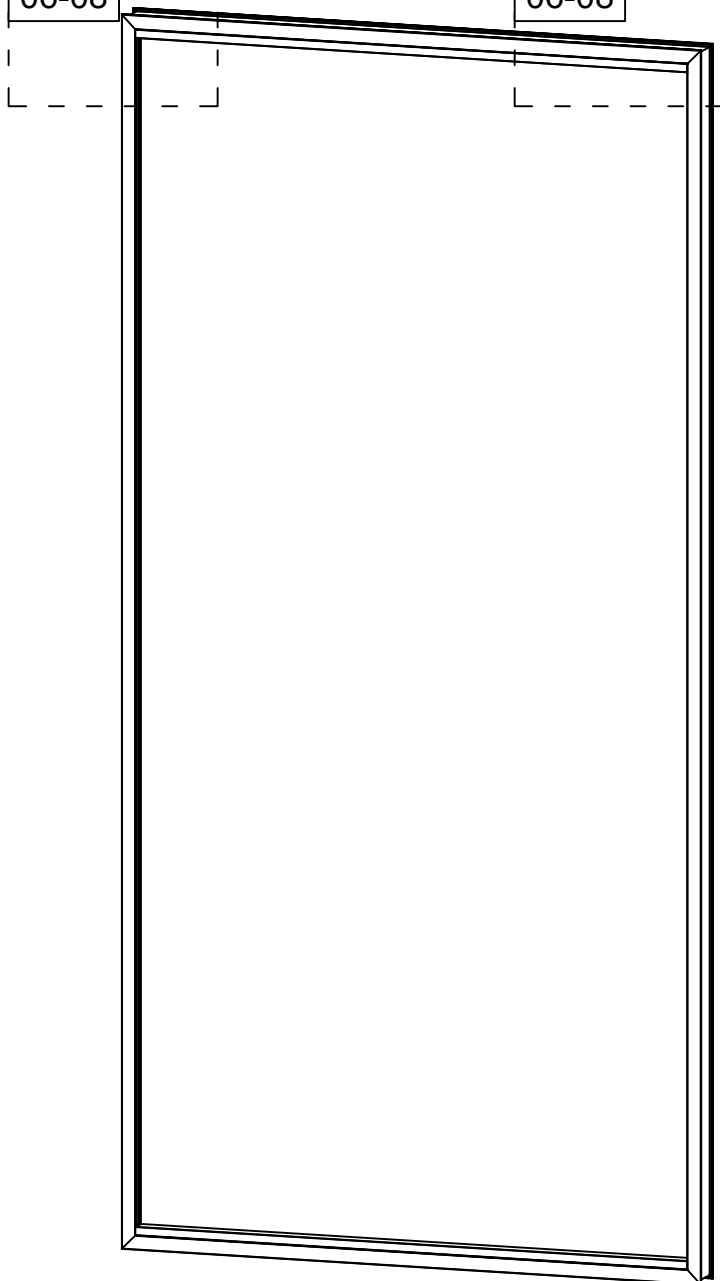
05

HS13



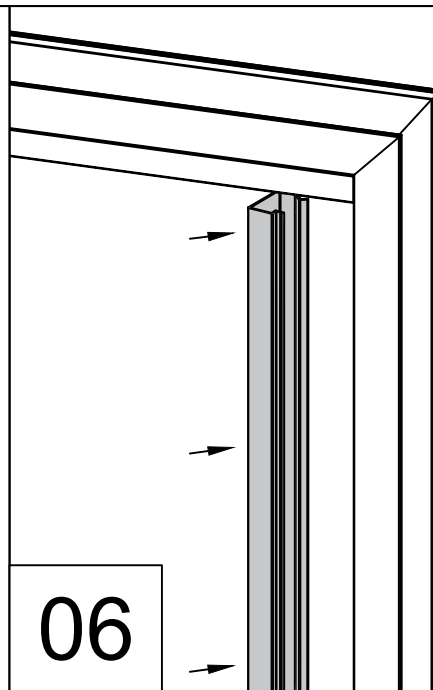
06-08

06-08

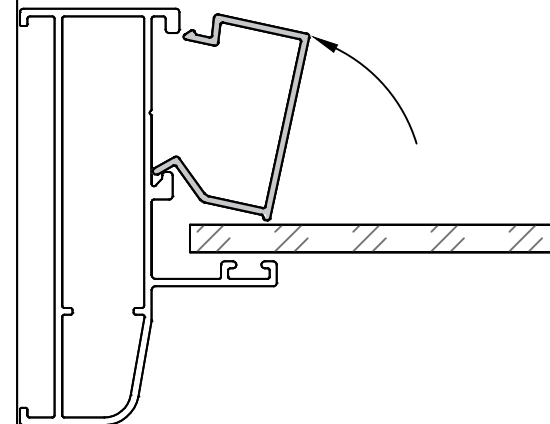


Inside view - Ansicht von innen - Vue intérieur - Vista interna - Binnenaansicht - Vaade seest

06

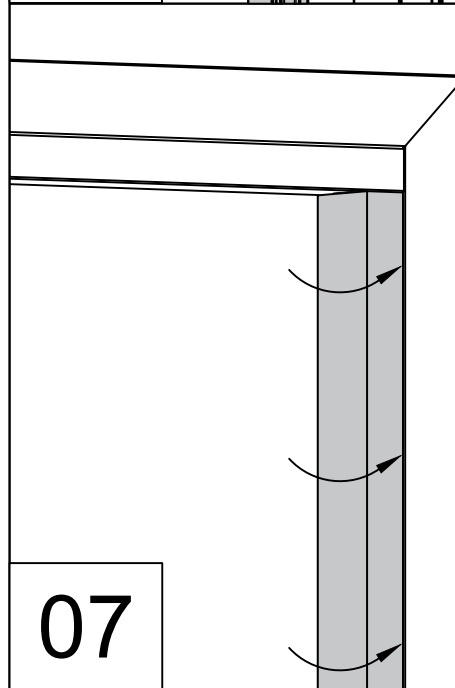


07

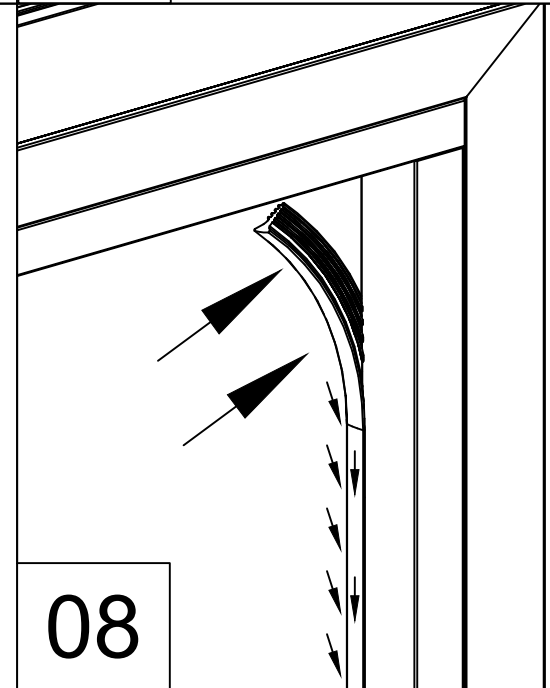


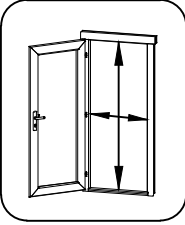
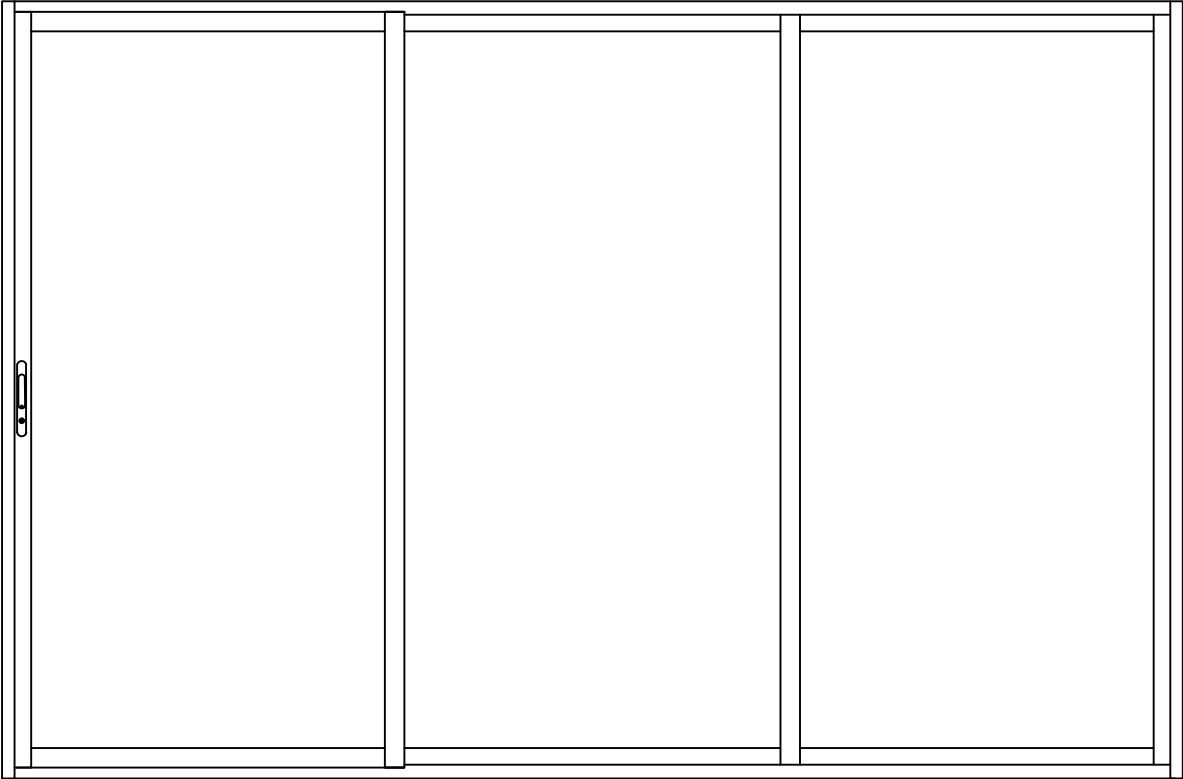
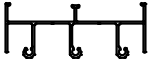
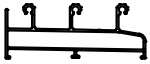
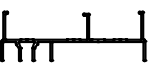
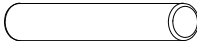



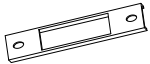
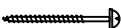
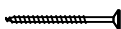
Top view - Ansicht von oben - Vue de dessus - Vista dall'alto - Bovenaanzicht - Vaade ülevalt

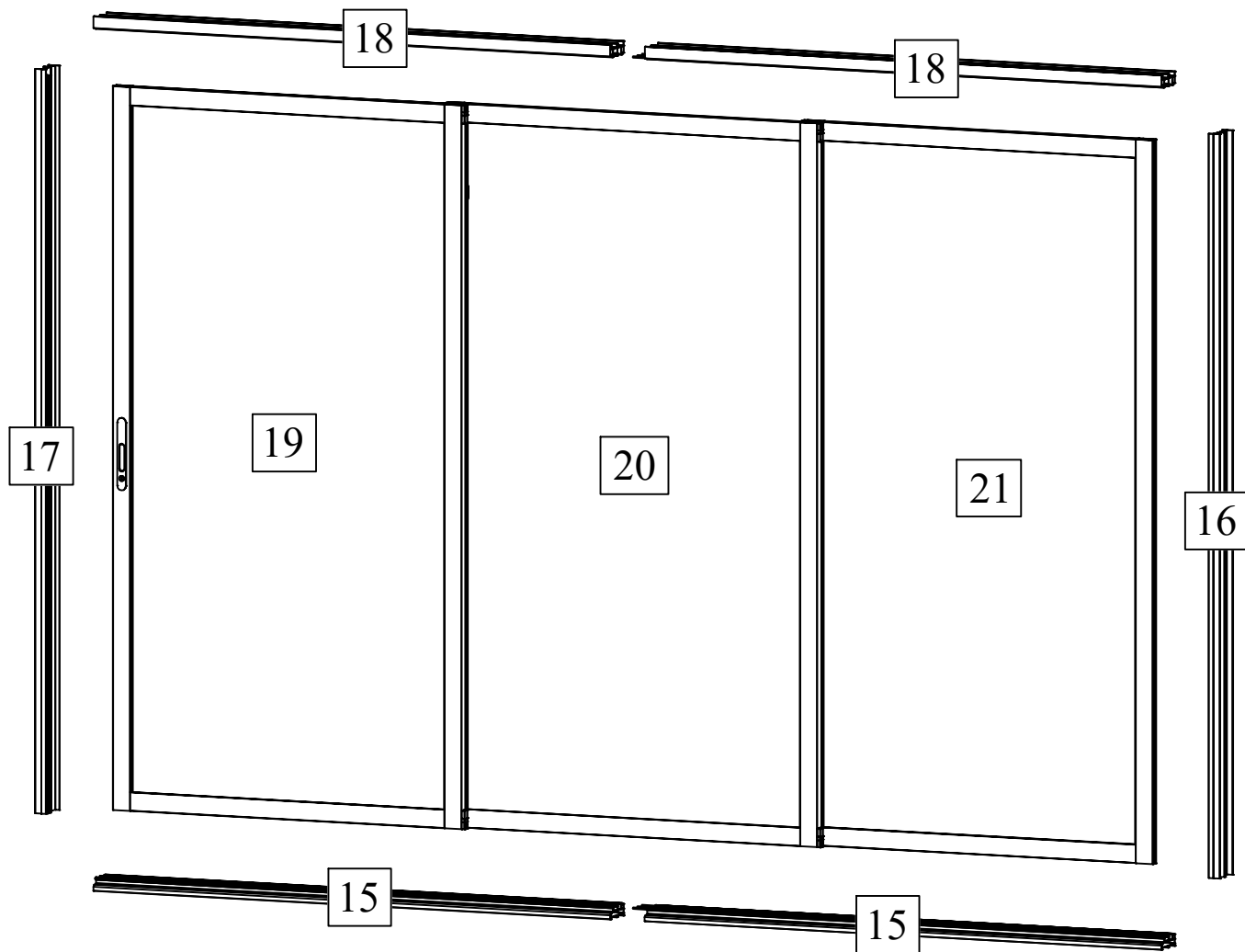
07

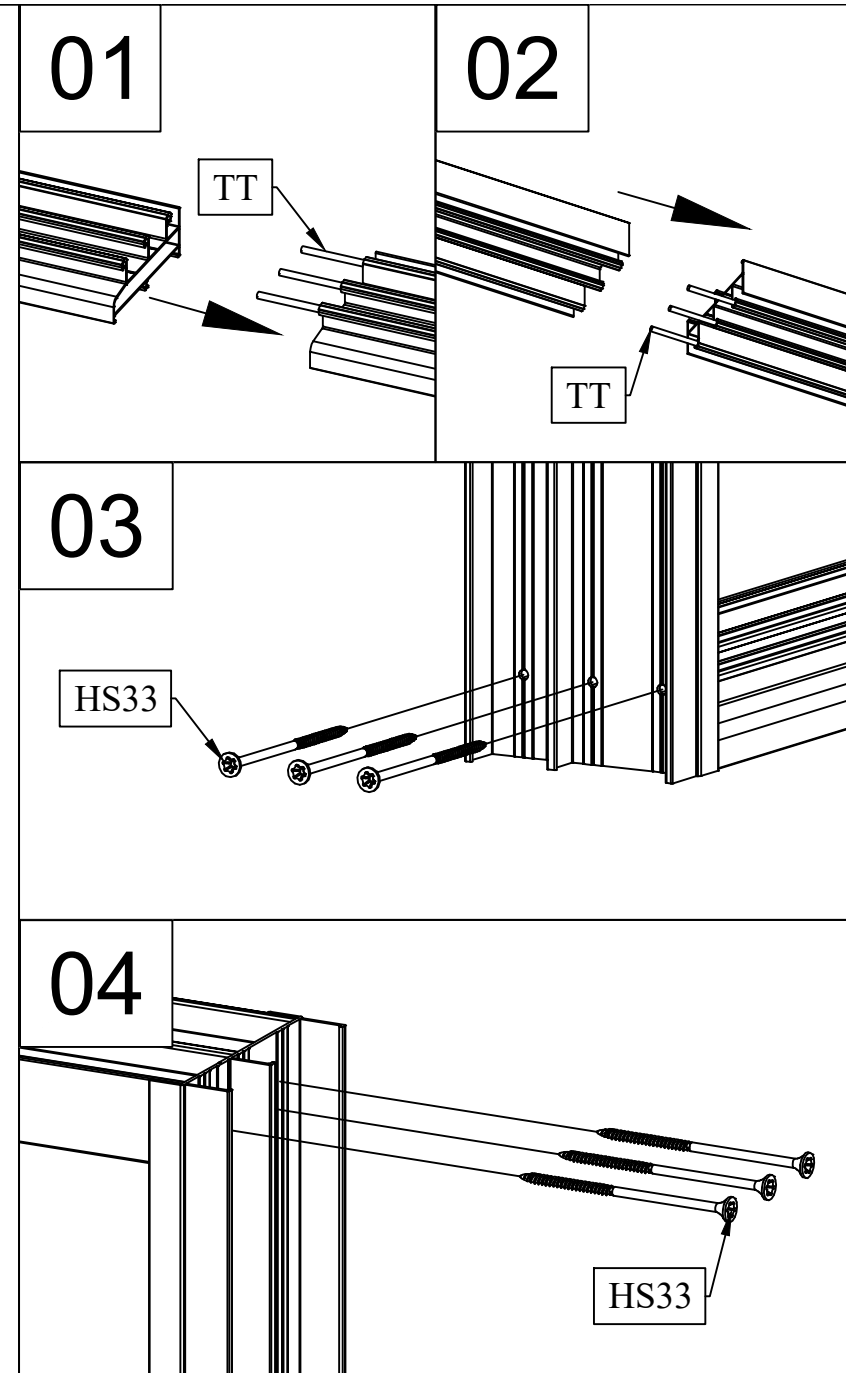
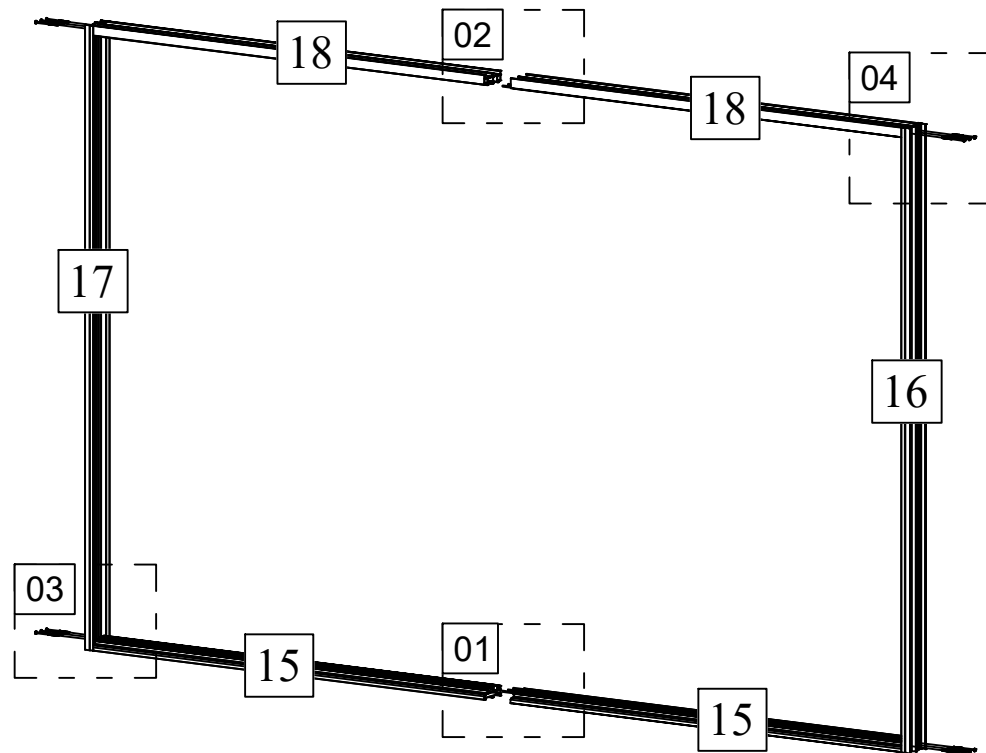


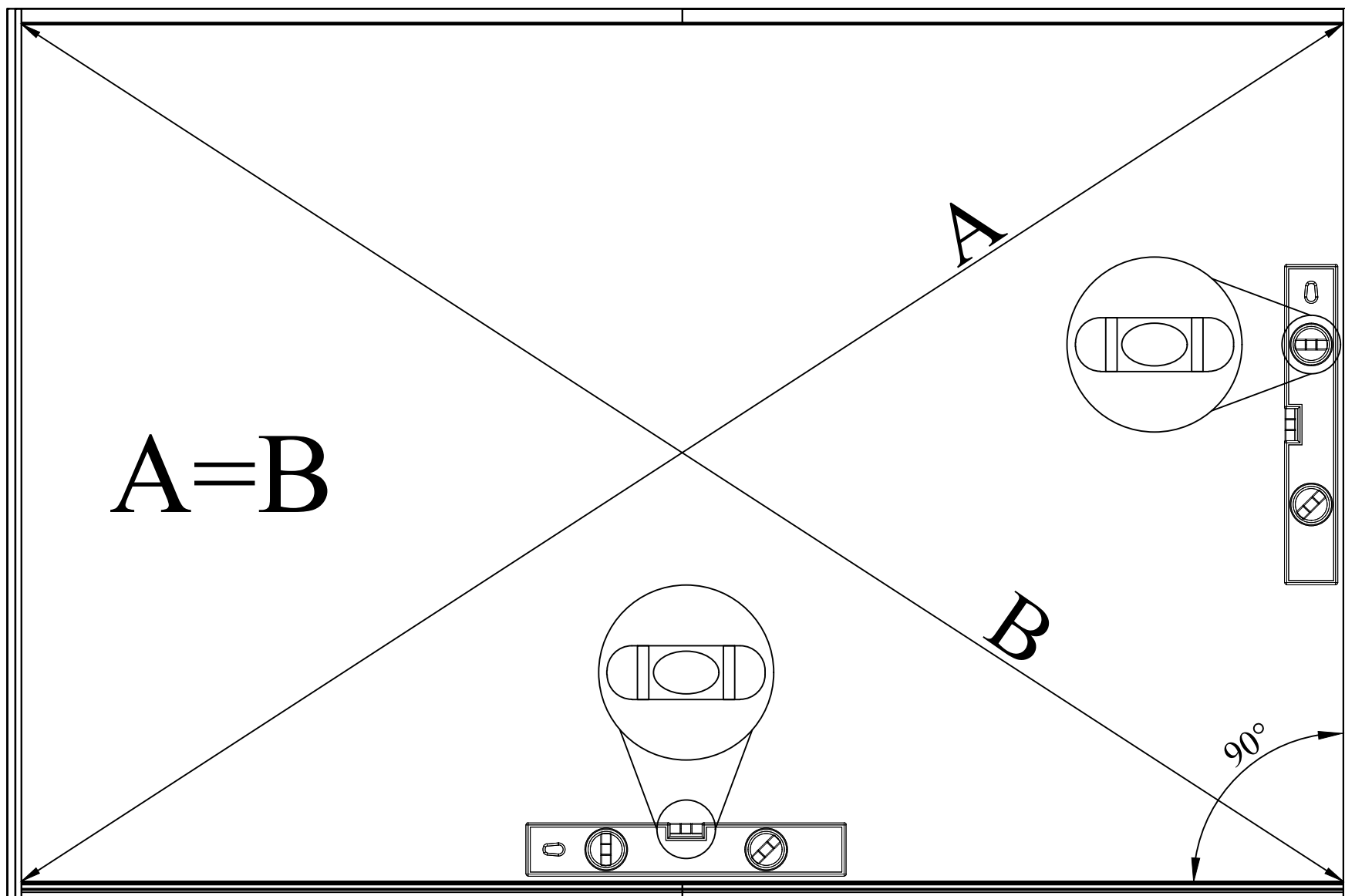
08

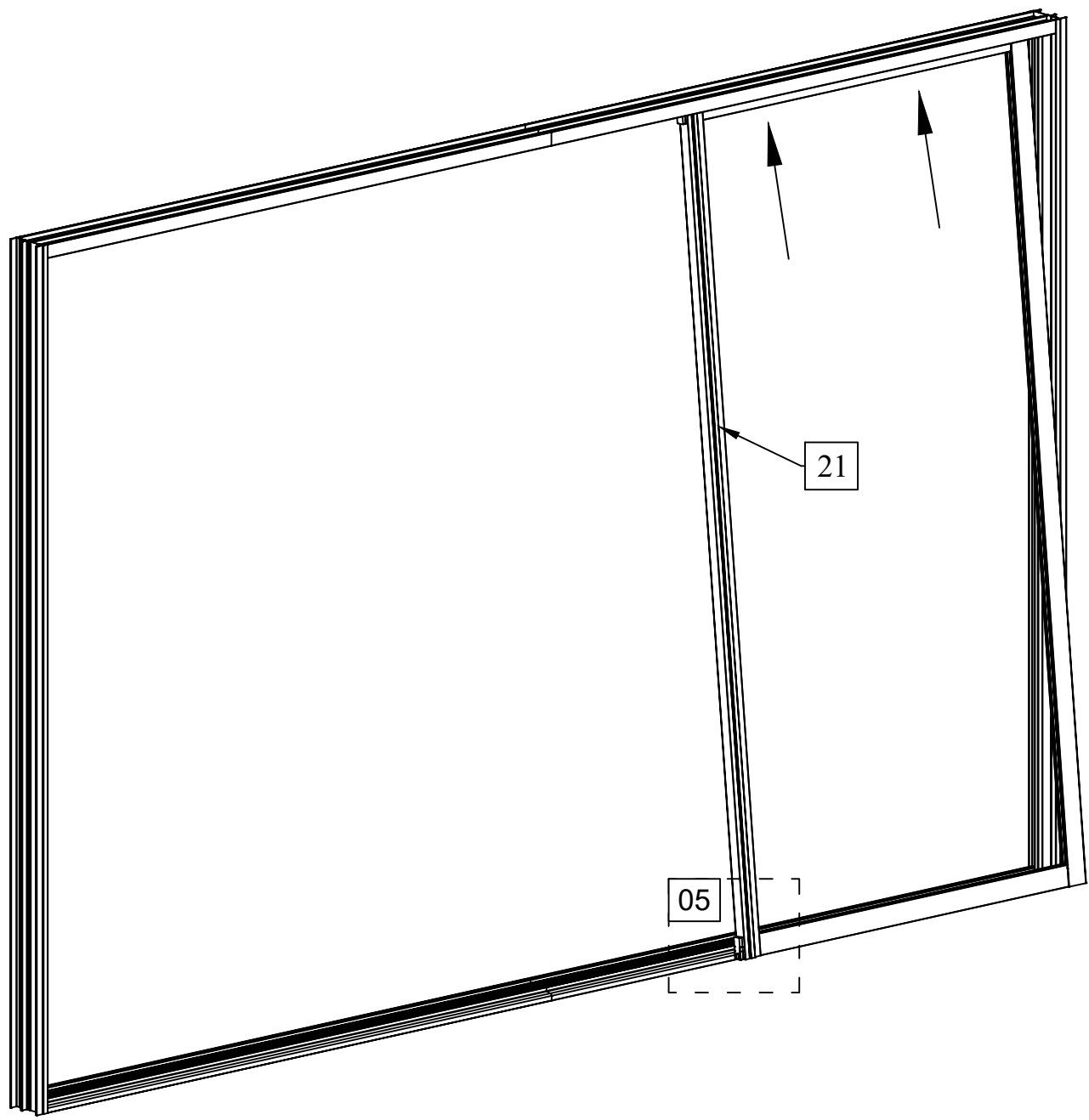


Pos	02.07.2024 Piece list - Stückliste - Liste des pièces - Elementi - Stuklijst - Tükítabel 3039x2000 AL.3S.3R.P RAL7016	1/1	Q	P (mm)	L (mm)
	<p>Glass size - Glasgröße - Taille de la vitre - Misura del vetro - Glas afmeting - Klaasi mõõt: 926x1859 mm Glass size - Glasgröße - Taille de la vitre - Misura del vetro - Glas afmeting - Klaasi mõõt: 984x1859 mm</p>  <p>1903x1930 mm</p> 				
18	Upper door jamb - Türrahmen oben - Cadre de porte supérieur - Telaio superiore della porta - Bovendorpel - Ukse ülemine leng		2	35x90	1500
15	Doorstep - Swelle - Seuil de porte - Callare - Dremmel - Lävepakki ukseavale		2	35x90	1500
16-17	Door jamb - Türrahmen - Cadre de porte - Telaio montante della porta - Deurframe - Ukse leng		2	32x93	2000
	Pin - Pin - Épingle - Perno - Pin - Tihvt		6		
19	Door - Tür - Porte - Porte - Deur - Uks		1		
20	Door - Tür - Porte - Porte - Deur - Uks		1		
21	Door - Tür - Porte - Porte - Deur - Uks		1		
LV	Stricker for lock - Schließblech für Türschloss - Gache de porte - L'attaccante piastra - Sluitplaat voor deurslot - Lukuvastus		1		
HS90	Screw for striker plate - Schraube für Halteplatte - Vis de fixation gache de porte - Vite per cerniera a piastra - Schroef voor slotplaat - Kruvi ukse luku vasturauale		2	4x25	
HS33	Screw for door jamb - Schraube für Türrahmen - Vis de fixation partie haute avec montants du cadre de porte - Viti x fissaggio montanti porte - Schroef voor deurkozijn - Kruvi ukse lengile		8	5x40	

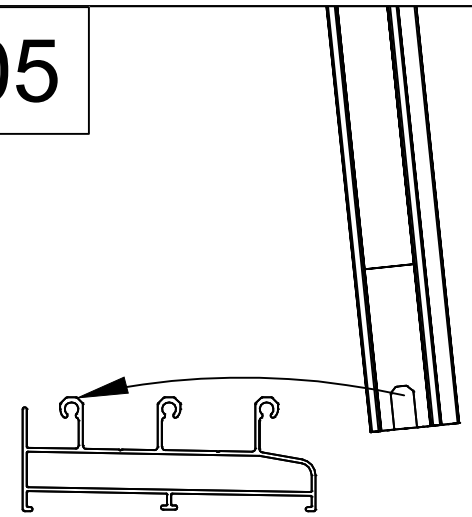




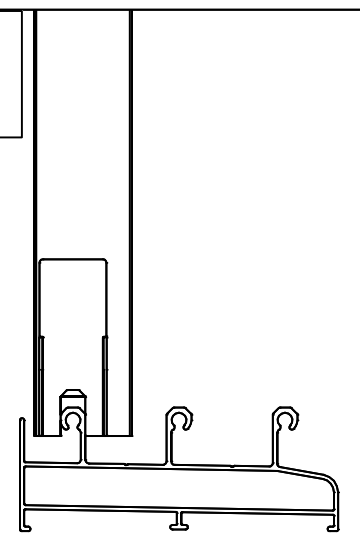


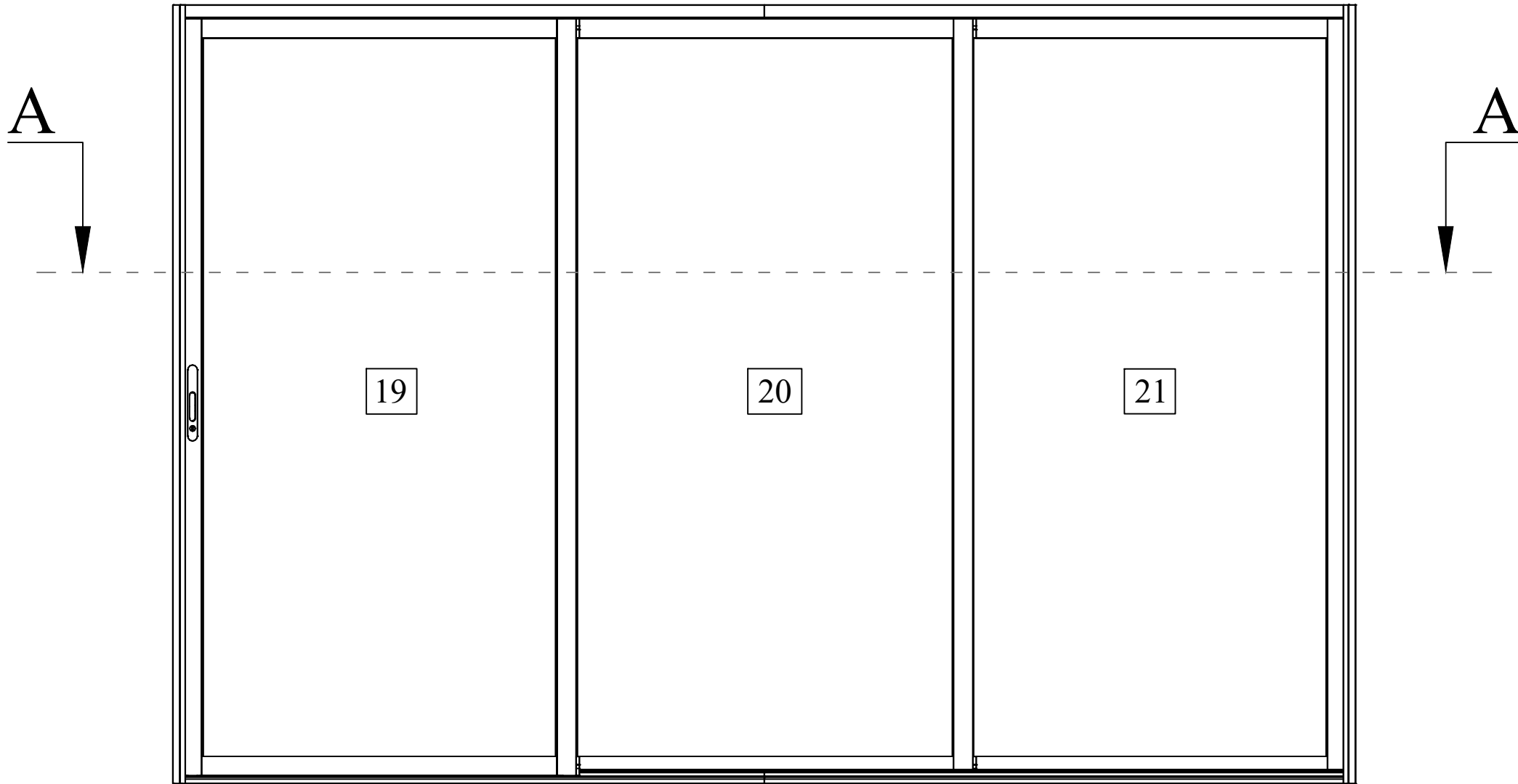


05

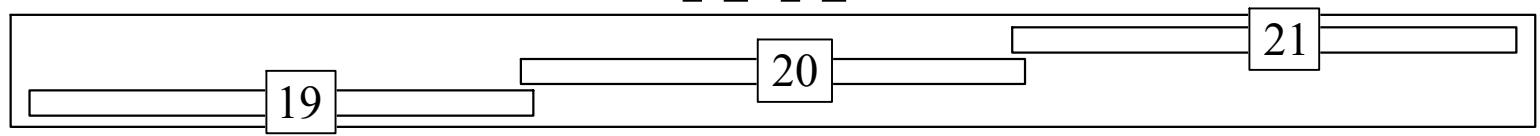


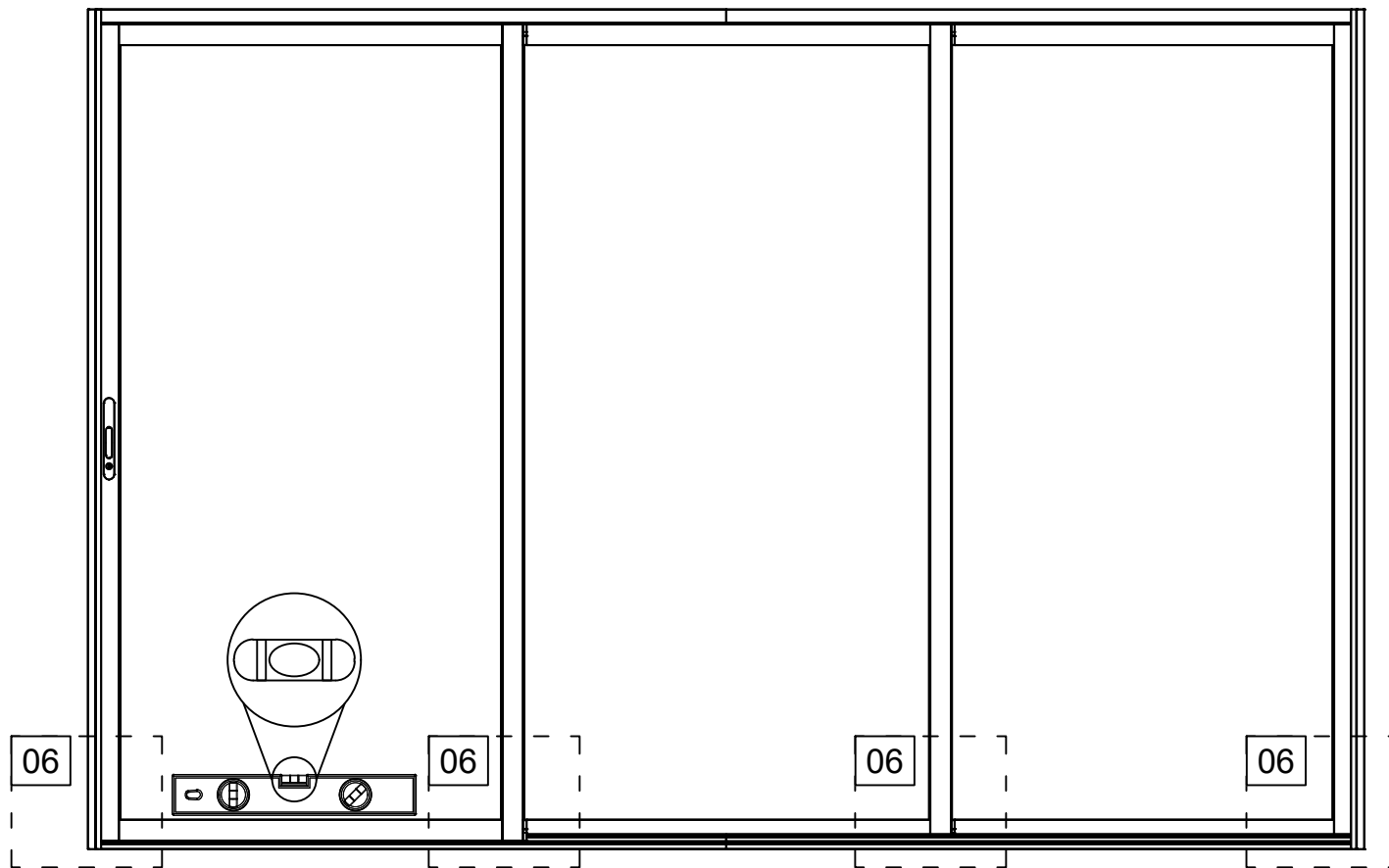
05



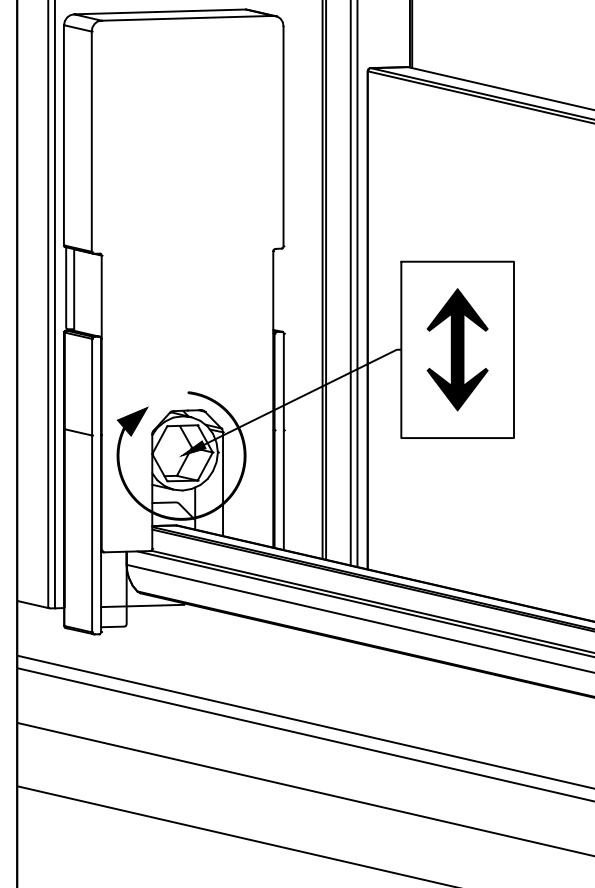


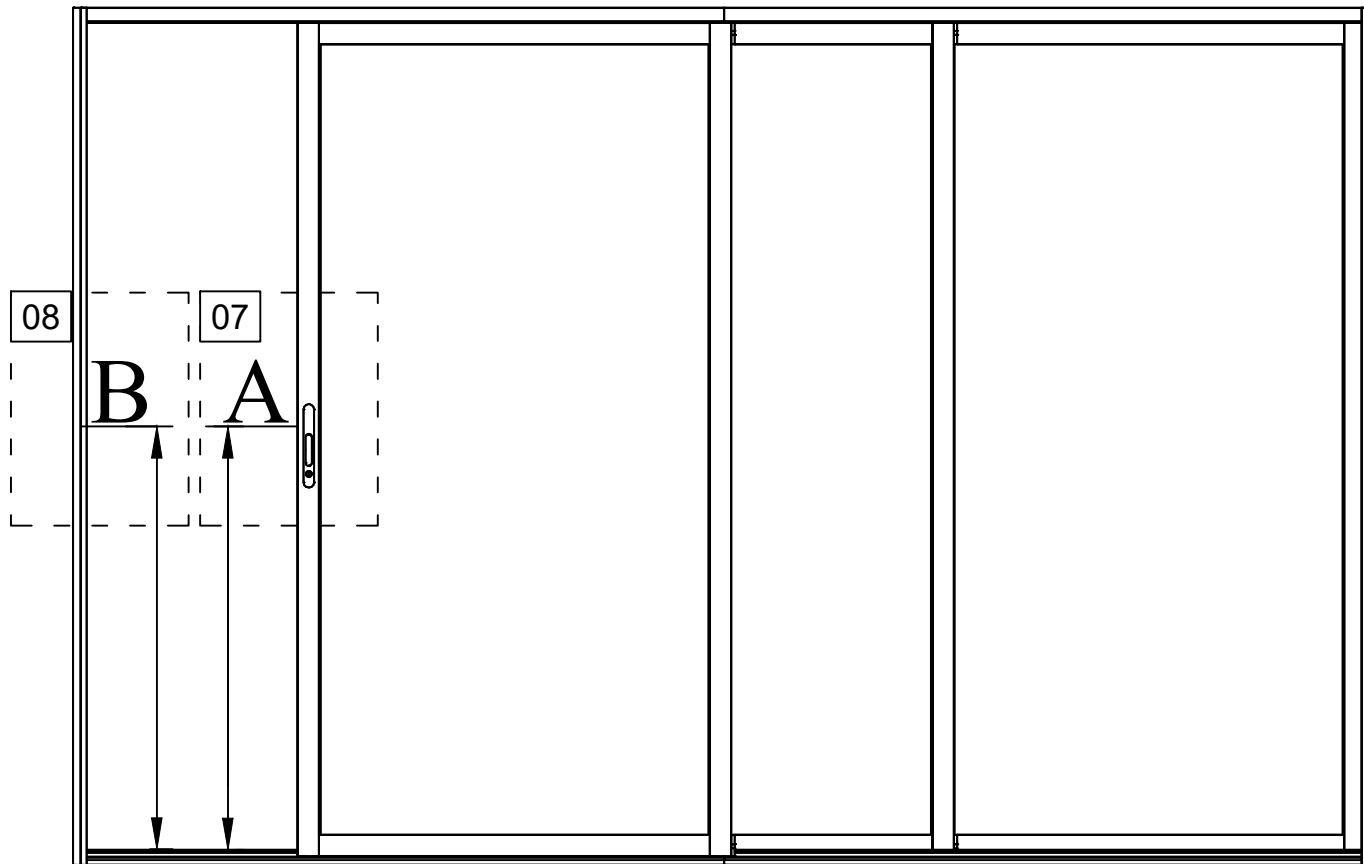
A-A





06

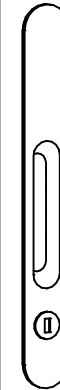




$$A=B$$

07

A

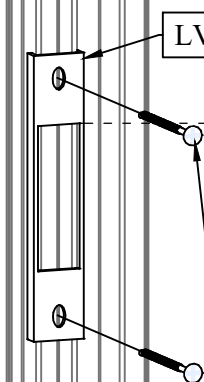


08

LV

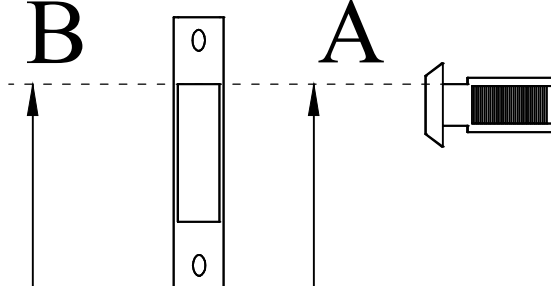
HS90

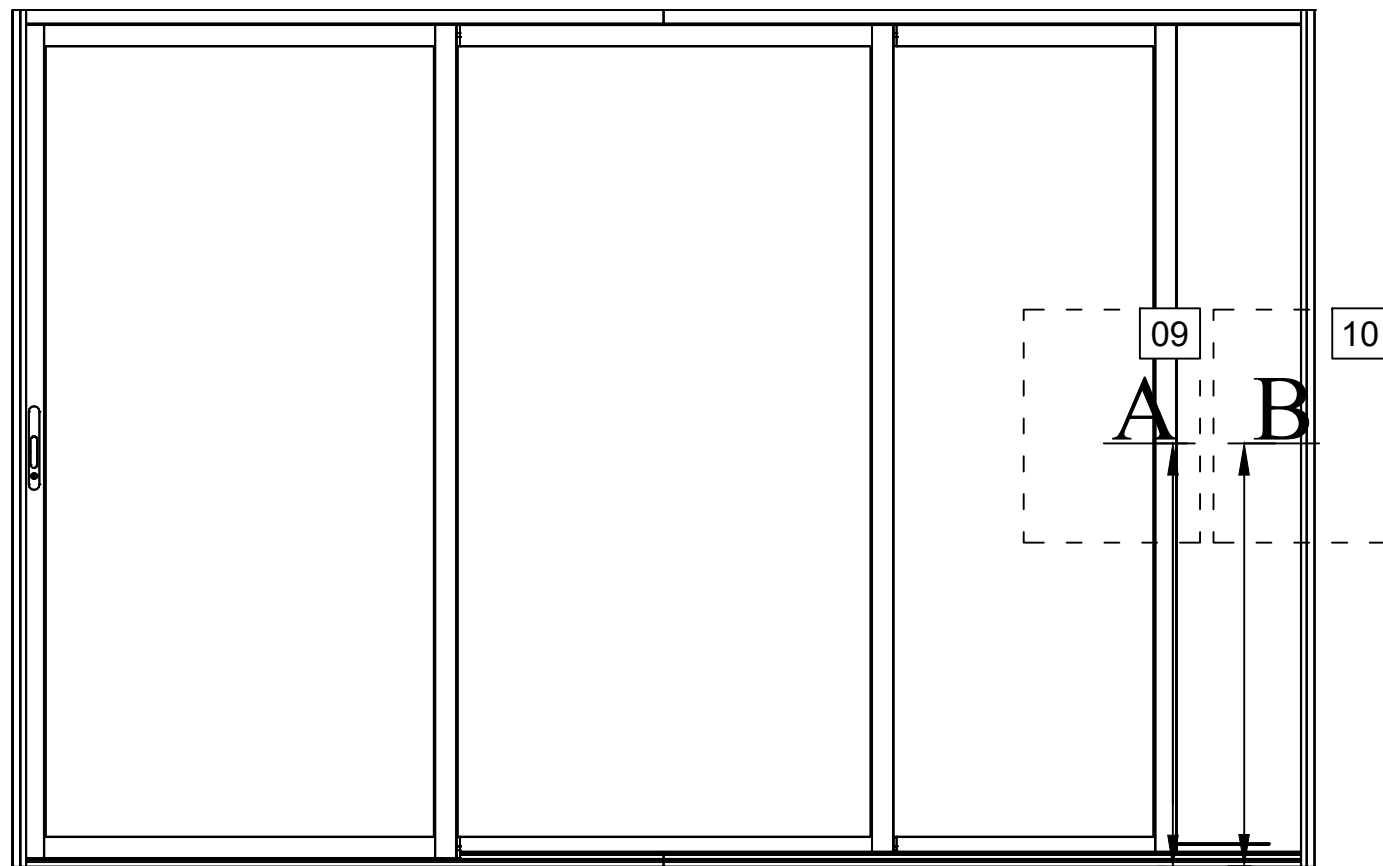
B



B

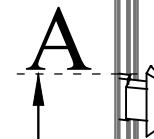
A



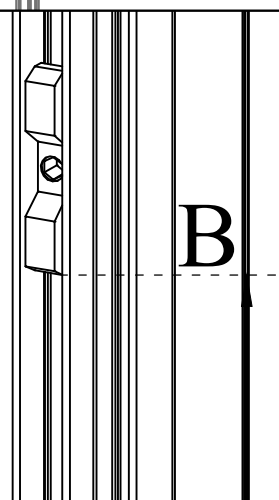


$$A=B$$

09



10



B

A

